

Wavin Tegra putten

Technisch Handboek



DE FLEXIBELE OPLOSSING  
VOOR RIOLERING

## Inhoud

1.	Kunststof leidingsystemen en kunststof inspectieputten	pag. 3
2.	Algemene functies inspectieputten	pag. 4
	2.1 <b>Inspectie, controle en reiniging</b>	pag. 4
	2.2 <b>Richtingverandering en samenkomst rioolstrengen</b>	pag. 4
	2.3 <b>Abrupte hoogteveranderingen in een rioelstelsel</b>	pag. 5
3.	Algemene eisen en materiaalkeuze voor riolering w.o. inspectieputten	pag. 6
	3.1 <b>Hydraulische eigenschappen en handhaving daarvan</b>	pag. 6
	3.2 <b>Technische levensduur</b>	pag. 6
	3.3 <b>Een blijvend waterdicht systeem</b>	pag. 7
	3.4 <b>Functionele afmetingen van de inspectieput</b>	pag. 7
	3.5 <b>ARBO en de inspectieput</b>	pag. 7
4.	Wavin Tegra putten	pag. 8
	4.1 <b>Eigenschappen grondstoffen Tegra put</b>	pag. 9
	4.2 <b>Diameter bereik</b>	pag. 9
	4.3 <b>Technische specificaties</b>	pag. 9
	4.4 <b>Constructie en belastingen</b>	pag. 9
	4.5 <b>Opdrijven</b>	pag. 11
	4.6 <b>Verbindingen</b>	pag. 11
	4.7 <b>Aansluitingen</b>	pag. 12
	4.7.1 Aansluitingen in de bodem	pag. 12
	4.7.2 Aansluitingen in de schacht	pag. 12
	4.7.3 Putwand inlaat	pag. 12
	4.8 <b>Telescopische dekseloplossing</b>	pag. 13
	4.8.1 Tegra put met telescoopdeksel	pag. 13
	4.8.2 Tegra put met telescoopstuk	pag. 13
	4.8.3 Op hoogte brengen van de Tegra inspectieput	pag. 13
5.	Wavin DHZ Tegra inspectieputten	pag. 16
	5.1 <b>Verbindingen DHZ put</b>	pag. 16
6.	Puttenstaat Tegra putten	pag. 17
7.	Bijzondere Wavin Tegra putten	pag. 20
	7.1 <b>De Wavin Tegra Pompput</b>	pag. 20
	7.2 <b>De Wavin Tegra Drempeput</b>	pag. 21
	7.3 <b>De Wavin Tegra Bezinkput</b>	pag. 21
	7.4 <b>De Wavin Smart Drainput</b>	pag. 21
8.	Wavin Tegra putten assortiment; producten, maatvoering en artikelnummers	pag. 22
	8.1 <b>Wavin Tegra 600 inspectieput</b>	pag. 22
	8.2 <b>Wavin Tegra 800 inspectieput</b>	pag. 24
	8.3 <b>Putwandinlaat voor Tegra putten</b>	pag. 26
	8.4 <b>Boor voor putwandinlaten Tegra</b>	pag. 26

9.	Installatievoorschriften Tegra putten	pag. 27
9.1	Wavin Tegra 600 installatievoorschriften	pag. 27
9.2	Wavin Tegra 800 installatievoorschriften	pag. 28
9.3	Wavin Tegra 800 pompput installatievoorschriften	pag. 29
9.4	Wavin Tegra 1000 installatievoorschriften	pag. 29
9.5	Wavin DHZ Tegra 600 en Tegra 800 installatievoorschriften	pag. 29
9.6	Wavin Tegra putwandinlaten installatievoorschriften	pag. 30
10.	Bestekteksten Wavin Tegra putten	pag. 31
10.1	Bestektekst Wavin Tegra Inspectieputten	pag. 31
10.2	Bestektekst Wavin Tegra Pompputten	pag. 31
10.3	Bestektekst Tegra Smart Drainputten	pag. 31
10.4	Bestektekst Tegra Drempelputten	pag. 31
10.5	Bestektekst Tegra Bezinkputten	pag. 32

### 1. Kunststof leidingsystemen en kunststof inspectieputten

Wavin fabriceert en levert complete kunststof leidingsystemen, inclusief inspectieputten. Immers riolsystemen kunnen niet zonder inspectieputten. Om economische en technische redenen kan een kunststof leidingsysteem het beste worden toegepast met een kunststof inspectieput. In Nederland zijn veel riolen aan verbetering of vervanging toe. Om aan de eisen van lange levensduur, bestendigheid tegen zwavelzuur en zwavelwaterstof, het flexibele gedrag en goede hydraulische eigenschappen te voldoen, zullen veel van deze riolen vervangen worden door kunststof.

Kunststof inspectieputten van Wavin zijn gemaakt van een geëxtrudeerde polypropyleen of polyethyleen schacht met een spuitgiet polypropyleen of polyethyleen bodem. Deze putten zijn licht, sterk en door de ronde vorm hebben de putten ruime mogelijkheden tot aansluitingen onder alle hoeken in de bodem en in de schacht. De chemische bestendigheid is bovendien boven alle twijfel verheven. Door de vrijdragende constructie van de put wordt bij inklinking of zakking van het omringende zandpakket het ontstaan van 'putbulten' (kattenruggen) voorkomen.

Het totale assortiment kunststof putten is te categoriseren in: inspectieputten, pompputten, drempelputten, bezinkputten en Smart Drain putten en worden toegepast op:

- Particulier terrein
- Openbaar gebied:
  - Snelwegen
  - Doorgaande provinciale wegen
  - Woonwijken
- Industrie gebieden:
  - Openbaar
  - Particulier

## 2. Algemene functies inspectieputten

Inspectieputten in Nederland dienen meerdere doelen:

- Inspectie, controle en reiniging van een rioelstelsel (regulier en ad hoc).
- Richtingverandering en samenkomst van rioelstrengen.
- Abrupte hoogteverandering in een rioelstelsel.

### 2.1 Inspectie, controle en reiniging

Bij de oplevering van een rioelstelsel vindt altijd een inspectie van het aangelegde rioel plaats. Voorheen gebeurde dat, bij uitzondering, meestal via spiegelen. Tegenwoordig is video / TV inspectie meer gebruikelijk. Het doel van deze inspectie is om de ligging, hoogte en

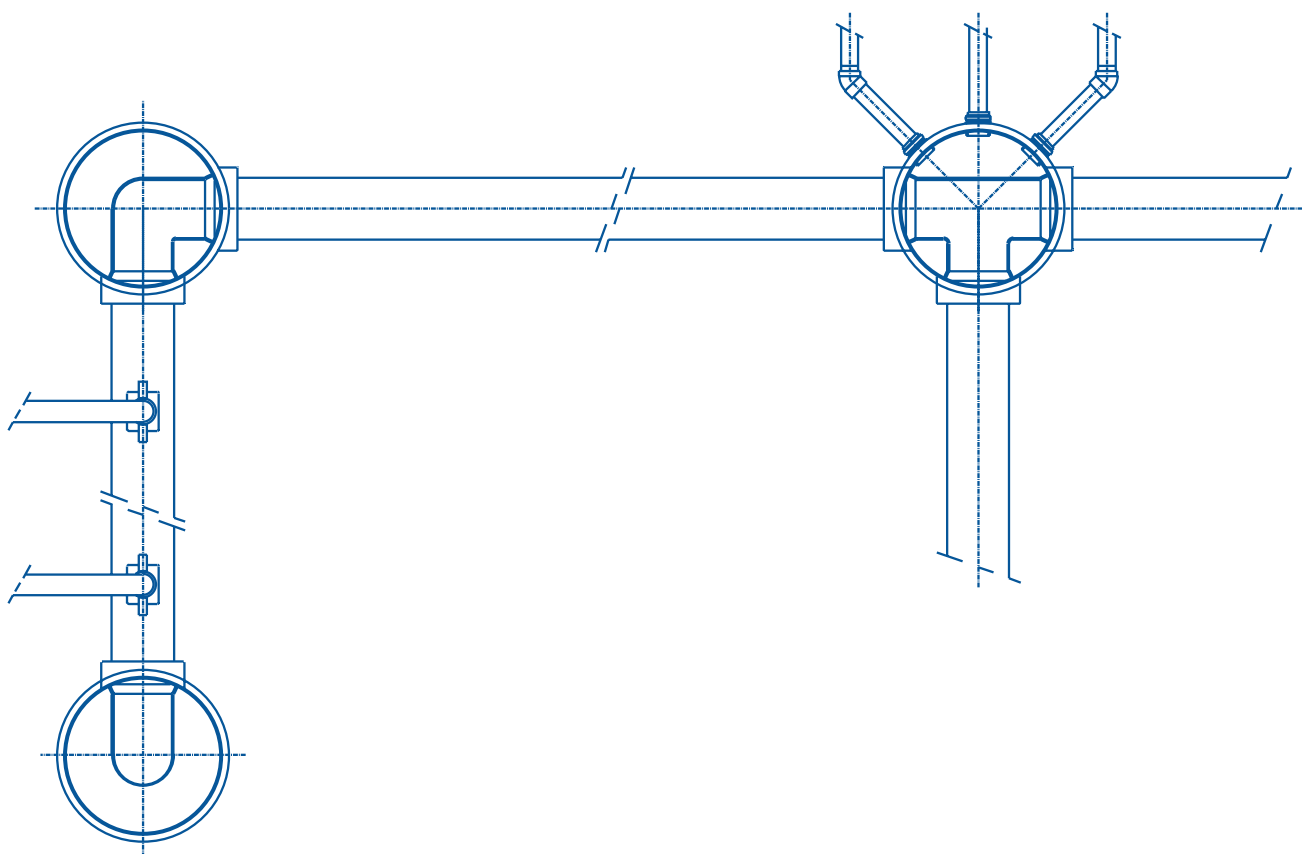
richting, van een rioelstelsel inclusief putten nogmaals te controleren. Tevens worden de verbindingen en inlaten gecontroleerd op eventuele lekkages en vervuilingsgraad.

Naast de eerste inspectie tijdens de oplevering van een rioelproject, wordt video / TV inspectie ook regulier ingepland in het kader van het Gemeentelijk Riolerings Plan, kortweg GRP. Voordat de reguliere inspectie uitgevoerd gaat worden, zal eerst het desbetreffende rioel gereinigd moeten worden om verzekerd te zijn van een snelle en duidelijke inspectie. Natuurlijk zal bij calamiteiten, zoals verstoppingen, het rioel buiten de reguliere reiniging eveneens gereinigd worden.

### 2.2 Richtingverandering en samenkomst rioelstrengen

Veelal wordt er gestreefd om richtingveranderingen in een rioelstelsel te laten plaatsvinden in de put, zodat het rioel van put tot put in een rechte lijn ligt. Hierdoor zijn snelle en eenvoudige controlemaatregelen mogelijk (zie afbeelding 1).

Door de keuze van de putdiameter, moet het mogelijk zijn dat alle diameters van het straatrioel en de hoek waaronder deze bij de put samenkomen, in de putwand en / of putbodem opgenomen kunnen worden. Putbuizen worden hiervoor praktisch niet meer toegepast.



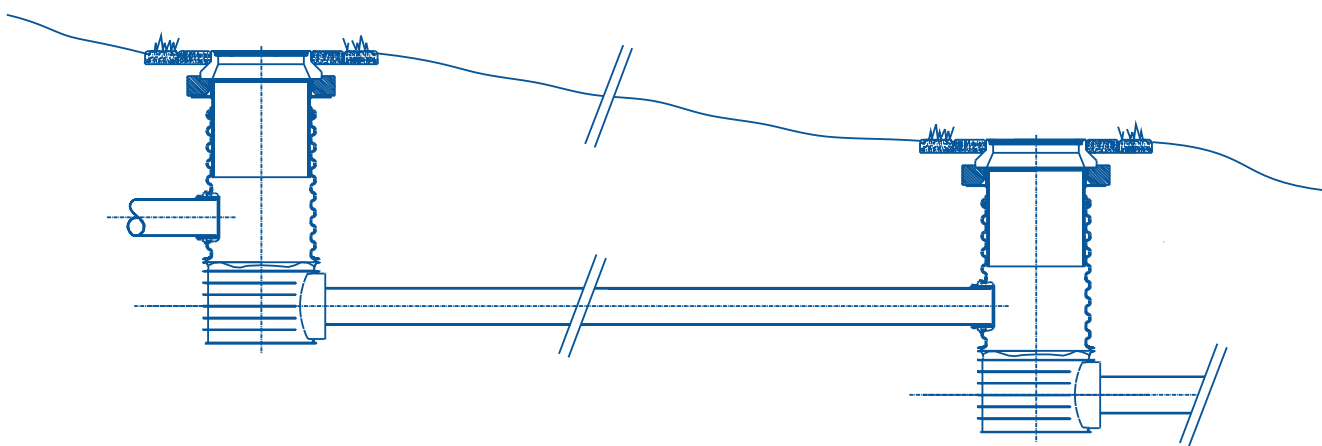
Afb. 1 Richtingverandering en samenkomst riolen.

### 2.3 Abrupte hoogteveranderingen in een rioelstelsel

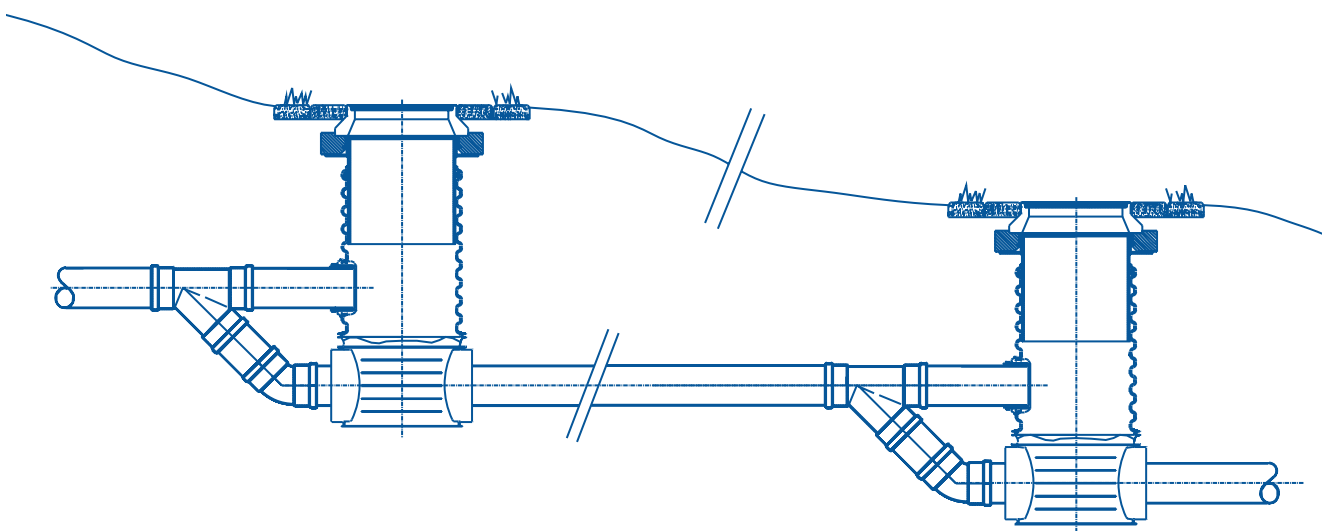
Niet alle rioolleidingen worden in de bodem van de put aangesloten. Onder andere omdat een groot verhang van het maaiveld, in verband met het risico van schietend water, niet door het riool wordt gevolgd. En omdat kortere aftakkingen van het rioelstelsel dan met minder dekking kunnen worden gelegd.

Hoogteveranderingen worden in Nederland voornamelijk verwerkt middels een streng die boven de putbodem in de schacht wordt aangesloten (zie afbeelding 2).

Een nadeel van deze aansluiting is dat het vuil en het water in de put naar beneden storten, wat bij een groot hoogteverschil een hydraulische verstoring tot gevolg kan hebben. In enkele Europese landen met veel en grote hoogteveranderingen wordt het overwinnen van een hoogteverschil opgelost volgens afbeelding 3.



Afb. 2 Hoogteverandering in een rioelstelsel.



Afb. 3 Hoogteverandering Europa algemeen.

## 3. Algemene eisen en materiaalkeuze voor riolering w.o. inspectieputten

Vrij verval riolering dient aan een aantal criteria te voldoen:

- Goede hydraulische eigenschappen en handhaving daarvan.
- Lange technische levensduur.
- Een blijvend waterdicht systeem.

### 3.1 Goede hydraulische eigenschappen en handhaving daarvan

De hydraulische verstoring in een put moet zo klein mogelijk zijn en blijven. Dit geldt vooral bij kleine afvoeren. Daartoe is het nodig dat:

- Al het vuil onderin de put terecht komt. Ook het vuil dat in de put komt via aansluitingen in de schacht moet onderin de put komen en geen kans krijgen uit te drogen.
- De bodem van de put moet, bij voorkeur, zelfs nog gladder zijn dan de wand van de aansluitende buizen en moet dan ook een gesloten, niet poreus oppervlak hebben, zodat geen hechting van vuil kan plaatsvinden.
- De overgang van de put op de aansluitende buizen moet vloeiend verlopen zonder diepe of brede naden.
- De put moet minstens een zo goede chemische bestendigheid hebben als de straatrioolbuis.
- Kunststof Tegra putten voldoen hier op alle punten aan.

Voor het dimensioneren van een rioolstelsel zijn de diameter, het verhang en de wandruwheid van het riool van groot belang. Doordat de wandruwheid bij kunststof blijvend laag is, zijn ook de sleepspanningen laag. Wanneer het af te voeren materiaal bezonken is, komt dit bij relatief lage stroomsnelheden weer in beweging. Dit wordt mede veroorzaakt door de gesloten gladde wand van kunststofleidingen waardoor nauwelijks aanhechting plaats vindt. De invloed van een eventueel ontstane slijmlaag in de buis is bij kunststof dan ook beduidend lager dan bij andere materialen. De vordelen die hieruit voortvloeien zijn: een kunststof riool minder vaak gereinigd hoeft te worden, relatief met veel minder druk gereinigd kan worden en met minder verhang kan worden ontworpen. Hulpstukken en vooral inspectieputten zijn zodanig ontworpen dat er hydraulisch gezien zo weinig mogelijk verstoringen zullen optreden. Dit is terug te vinden in het gladde stroomprofiel van de kunststof inspectieput.

### 3.2 Technische levensduur

In de vijftiger jaren is voor het eerst in Nederland kunststof straatriolering toegepast. Onderzoek aan opgegraven buizen heeft aangetoond dat kunststof systemen en/of stelsels veelal nog steeds voldoen aan de tegenwoordig gestelde eisen. Er is dus geen aanleiding om een beperkte technische levensduur van kunststof te veronderstellen. In Nederland mag dan ook veilig worden aangenomen dat de technische levensduur van kunststof riolen minimaal 100 jaar is. Deze verwachte levensduur van 100 jaar geldt ook voor de toepassing van kunststof leidingen als vuilwater riool (DWA= Droog Weer Afvoer) in een huishoudelijk en bedrijfsafvalwater rioolstelsel. Voor inspectieputten wordt een identieke levensduur gehanteerd.

Om de technische levensduur van kunststof inspectieputten te waarborgen zijn de volgende punten van belang:

- Grond- en verkeerslasten worden door de flexibele kunststof producten, w.o. inspectieputten, elastisch opgevangen en doorgegeven aan de omringende grond.
- Ongelijkmatige zetting van de grond is niet altijd te voorkomen. Flexibele kunststof producten volgen deze ongelijkmatige grondzettingen gelijkmatig en zonder grote knikken of belasting van de verbindingen en zonder dat lekkage in de verbindingen ontstaat. De axiale flexibiliteit van kunststof schachten is dus een groot voordeel.
- Thermische belasting mag geen invloed op het materiaal en op het gedrag van de schacht hebben. In huisaansluitingen zijn kortstondige temperaturen gemeten tot ca. 70° C. Kunststof rioolstelsels inclusief Tegra inspectieputten zijn hiertegen bestand. In het straatriool zullen de temperaturen echter veelal niet hoger zijn dan incidenteel 40 tot 50° C. Thermische belasting is dus geen enkel probleem.
- Het rioolsysteem moet chemisch bestendig zijn tegen de normaal in huishoudelijk- en bedrijfsafvalwater voorkomende chemicaliën. Dat is de Tegra put in hoge mate.

Uiteraard kunnen er stoffen in chemisch verontreinigde grond voorkomen die de materialen van buizen en inspectieputten kunnen aantasten. Dit geldt ook voor PP en PE. Om tot een goede materiaalkeuze te komen bij het toepassen van kunststof leidingen in sterk chemisch verontreinigde grond kunt u het beste contact opnemen met Wavin. Een globaal overzicht treft u aan in de CUR / PBV aanbeveling 51 (Milieutechnische ontwerpcriteria voor bedrijfsrioleringen).

### 3.3 Een blijvend waterdicht systeem

Kunststof rioolstelsels met de Wavin Tegra inspectieputten zijn waterdicht. Dit wordt onder andere bereikt door gefixeerde manchetten in de verbindingen en de eenvoud van de verbindingen, waardoor foutieve montage nagenoeg uitgesloten is. De waterdichtheid van de verbindingen blijft ook intact bij waterdruk van buitenaf, bijvoorbeeld door grondwater. Zelfs bij een grote mate van vervorming van de op de inspectieput aangesloten kunststof buizen en bij hoekverdraaiingen in de verbindingen.

Het kunststof rioolstelsel inclusief inspectieputten voldoet aan de hoogste klasse van vloeistofdichtheid volgens Cur 51: klasse A, zie tabel 1.

Voor normen voor vloeistofdichte riolering verwijzen wij u naar de CUR/PBV aanbeveling 51 (Milieutechnische ontwerp criteria voor bedrijfsrioleringen).

### 3.4 Functionele afmetingen van de inspectieput

In verband met kosten en de beschikbare ondergrondse ruimte, wordt er naar gestreefd om de afmetingen van de inspectieput zo klein mogelijk te laten zijn. Andere factoren die van belang zijn bij de bepaling van de diameter van de inspectieput zijn:

- De toegankelijkheid voor reinigingsapparatuur, video / TV inspectie en zuigslangen.
- De afmetingen van de aan te sluiten rioolleidingen, meestal 200 mm en groter.
- Mogelijkheid tot spiegelen vanaf straatpeil en het op afstand plaatsen van een afsluitplaat, -cilinder of -bal. Tot circa 1,5 meter diepte bedraagt de minimale putdiameter 400 mm. Tot 2,5 meter diepte is een minimale putdiameter van 600 mm gewenst.
- Wanneer toegankelijkheid door mensen vereist is, moet tot een diepte van circa 2 meter de diameter minimaal 800 mm zijn. Bij grotere diepten wint het toepassen van een putdiameter van 1000 mm snel terrein in verband met de te treffen veiligheidsvoorzieningen. Kunststof Tegra putten kunnen zodanig worden samengesteld dat zij aan alle bovengenoemde punten voldoen.

### 3.5 ARBO en de inspectieput

Tijdens het transport en de aanleg van betonnen inspectieputten zal het gebruik van een kraan altijd noodzakelijk zijn. Het gewicht en de houvast van deze putten geven daartoe alle aanleiding. Bij toepassing van de Tegra inspectieputten is het praktisch altijd mogelijk zonder kraan te werken en toch binnen de ARBO-grenzen te blijven. Zowel tijdens transport (w.o. het lossen van de vrachtauto) als ook tijdens de aanleg van de Tegra kunststof inspectieput. In hoofdstuk 8 zijn de gewichten weergegeven van de afzonderlijke onderdelen van de Tegra put.

Vloeistofdichtheidsklasse	Max lekverlies in ml/m <sup>2</sup> per uur
A	0,1
B	1
C	80

Tabel 1 Classificatie vloeistofdichtheid volgens Cur 51.

4. Wavin Tegra putten

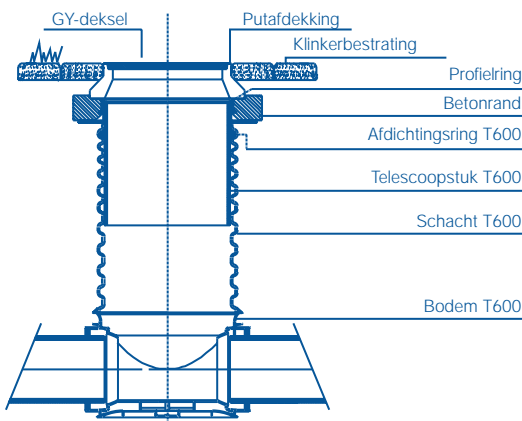
Het nieuwe assortiment putten van Wavin kenmerkt zich door flexibiliteit. De Wavin Tegra putten zijn te onderscheiden in inspectieputten en specials. Onder de laatste categorie vallen onder andere de Wavin Tegra pompputten, bezinkputten, drempelputten en de Smart Drain putten. De meest toegepaste put is de inspectieput. De Wavin Tegra inspectieputten zijn met een ruim bereik inzetbaar. De keuze bestaat uit drie typen: Tegra 600, Tegra 800 en de Tegra 1000. De getallen zijn een aanduiding voor de putdiameter.

De inspectieputten zijn toepasbaar met twee verschillende dekseloplossingen: **1)** een telescoopdeksel en **2)** een betonnen putafdekking met telescoopstuk.

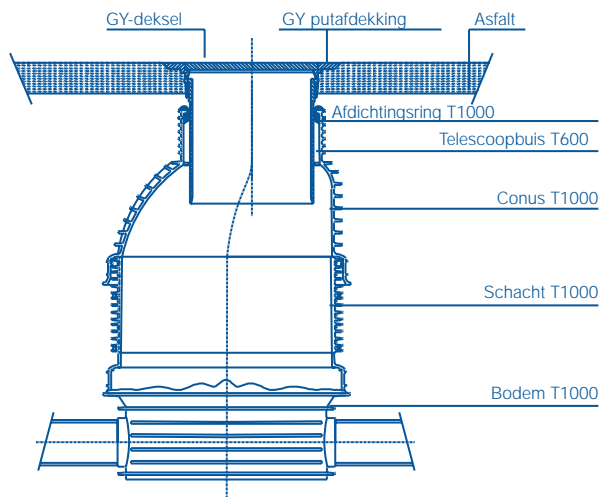
In de Wavin prijslijst vindt u tevens putten met schachtdiameter 315 mm en 400 mm. Enkele voorbeelden zijn de PK 315 en de drainage put 400 mm.

Het Tegra putten assortiment is opgebouwd uit een aantal nieuwe producten. Om namen en uitdrukkingen duidelijk te

maken is in afbeelding 4 een Tegra inspectieput weergegeven met de daarbij behorende benamingen voor de verschillende onderdelen. Om een goed beeld te krijgen van de Tegra putten worden achtereenvolgens de materiaaleigenschappen, het diameterbereik, technische specificaties, belastingen, opdrijven, verbindingen, aansluitingen en de dekseloplossingen uiteengezet.



Benaming onderdelen T600



Benaming onderdelen T1000

Afb. 4 Benaming onderdelen inspectieputten.

		Tegra 600 bodem	Tegra 800 bodem	Tegra 1000 bodem	Tegra 600 schacht	Tegra 800 schacht	Tegra 1000 schacht
<b>Materiaal</b>		PP	PP	REC PE-HD	PP	PP	REC PE-HD
<b>Dichtheid</b>	g/cm <sup>3</sup>	0,900	0,900	≥ 930	0,900	0,900	≥ 930
<b>Vloeisterkte</b>	MPa	26	26	≥ 19	26	26	≥ 19
<b>Rek bij breuk</b>	%	> 50	> 50	≥ 35	> 50	> 50	≥ 30
<b>E-modulus</b>	N/mm <sup>2</sup>	1100	1100	> 600	1100	1100	> 600
<b>Smeltpunt</b>	°C	165	165	125-135	165	165	125-135
<b>Vicat verwerkingspunt</b>	°C	146	146	120-130	146	146	120-130
<b>Soortelijke warmte</b>	J/g.K	1,68	1,68	2,30	1,68	1,68	2,30
<b>Warmte geleidingcoëfficiënt</b>	W/k.m	0,22	0,22	0,43	0,22	0,22	0,43
<b>Lineaire uitzettingcoëfficiënt</b>	M/m. °C	1,8 10 <sup>-4</sup>	1,8 10 <sup>-4</sup>	1,7 10 <sup>-4</sup>	1,7 10 <sup>-4</sup>	1,8 10 <sup>-4</sup>	1,7 10 <sup>-4</sup>

Tabel 2: Fysische eigenschappen van PP en PE voor toepassing in de Tegra kunststof inspectie put.

### 4.1 Eigenschappen

#### grondstoffen Tegra Put

De Wavin Tegra putten zijn gemaakt van PP (Tegra 600 en 800) en PE (Tegra 1000). In tabel 2 zijn de fysische eigenschappen van deze materialen weergegeven.

### 4.2 Diameterbereik

In tabel 3 is aangegeven wat de binnen- en buitendiameters zijn van de schachten van het Tegra putten assortiment. Hierbij moet rekening worden gehouden dat de Tegra 600 en 800 niet zijn voorzien van een conus constructie. De Tegra 1000 is wel voorzien van een conus constructie. De wandstructuur voor de Tegra put verschilt per diameter. In afbeelding 5 wordt dit weergegeven.

### 4.3 Technische specificaties

Elke put wordt voorzien van één of meerdere aansluitingen. In tabel 4 worden onder andere deze technische mogelijkheden van de Wavin Tegra inspectieput weergegeven. U treft hier tevens aan welke belastingklassen toepasbaar zijn.

### 4.4 Constructie en belastingen

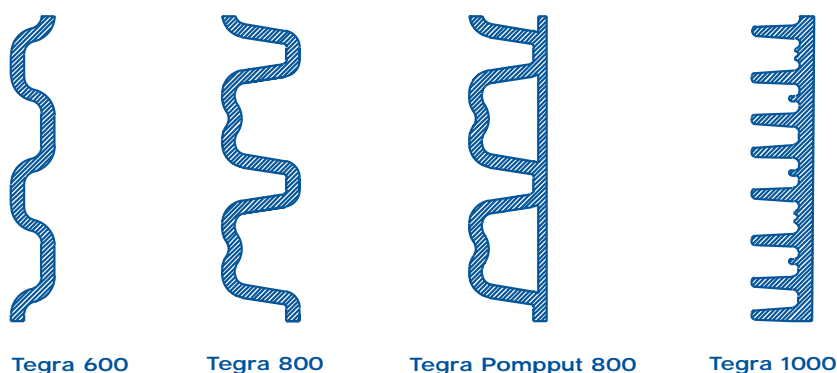
De voornaamste belastingen die op een put aangrijpen zijn de bovenbelasting van voornamelijk verkeer en grondlasten van de omringende grond, waaronder zettingen en inklinking.

Bij gemetselde en betonnen inspectieputten worden deze lasten via een dekselconstructie op de put overgedragen. Dit kan tot gevolg hebben dat de putdeksels na inklinking van de omringende grond boven het maaiveld (wegdek) uitsteken met alle gevolgen van dien.

Bij de Wavin Tegra inspectieput wordt in tegenstelling tot de voorgaande putten de belasting overgedragen aan het omringende zandpakket.

Put / Diameter	Binnendiameter	Buitendiameter
Tegra 600 alle modellen	602 mm	670 mm
Tegra 800 alle modellen excl pompput	785 mm	895 mm
Tegra 800 pompput	781 mm	895 mm
Tegra 1000 alle modellen	1003 mm	1103 mm

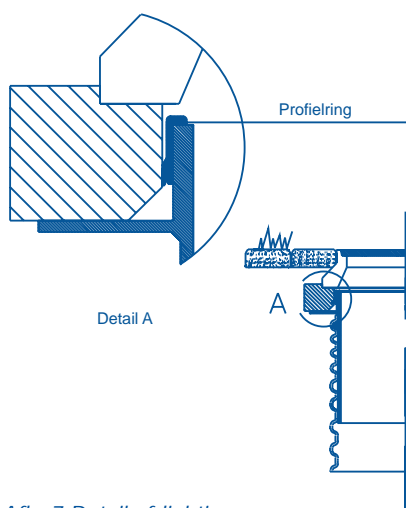
Tabel 3 Diameter bereik Wavin Tegra putten.



Afb. 5 Wandstructuur Tegra assortiment.

	Wavin Tegra 600	Wavin Tegra 800	Wavin Tegra 1000
<b>Diameter</b>	DN 602	DN 785	DN 1003
<b>Grondstof</b>	PP	PP	PE-HD
<b>Kleur</b>	Zwart	Zwart	Zwart
<b>Chemische bestendigheid</b>			
<b>Belastingklasse</b>	A15 – F900	A15 – F900	A15 – F900
<b>Deksel constructie</b>	Telescopisch	Telescopisch	Telescopisch
<b>Aansluitingen</b>	Volle wand PVC U3 PVC IT PVC Volle wand PP IT PP Volle wand PE	Volle wand PVC U3 PVC IT PVC Volle wand PP IT PP Volle wand PE	Volle wand PVC U3 PVC IT PVC Volle wand PP IT PP Volle wand PP
<b>Aansluit diameters standaard</b>	DN 150 / 160 DN 200 DN 250 DN 300 DN 400	DN 150 / 160 DN 200 DN 250 DN 300 DN 400 DN 500 DN 600	DN 150 / 160 DN 200 DN 250 DN 300 DN 400 DN 500 DN 600

Tabel 4 Aansluitingen en belastingklasse.

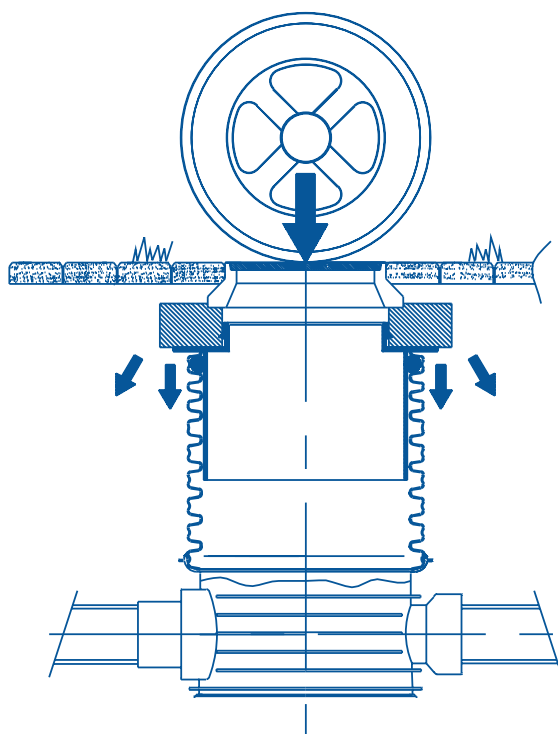
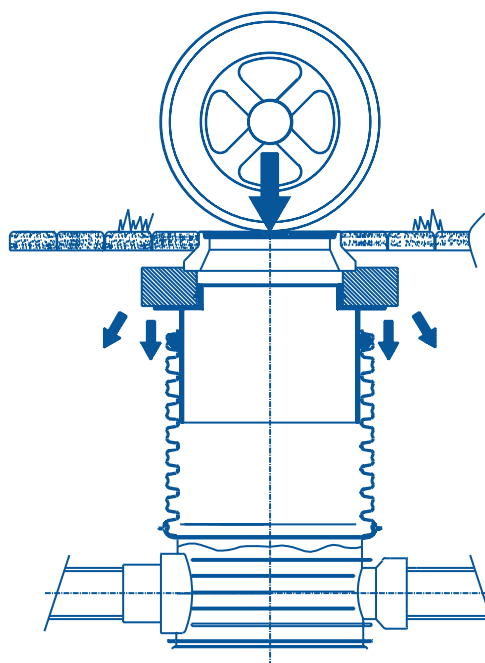


Afb. 7 Detail afdichting  
betonplaat-telescoopstuk.

Dit gebeurt enerzijds door het flexibel telescoopstuk dat is gesitueerd tussen de dekselconstructie en de putschacht (zie afbeelding 6). Dit telescoopstuk heeft een variabele overlap in de schacht van minimaal 20 cm tot maximaal 49 cm. Het telescoopstuk is standaard voorzien van een rubberen profielring. De profielring wordt aangebracht om inspoelen van grond met grond- en regenwater te verhinderen (zie afbeelding 7). Op de betonplaat wordt de putrand met gietijzeren deksel gesteld. Eventueel met een lichte hoekverdraaiing van enkele graden, afhankelijk van het uiteindelijke wegprofiel.

Mocht het telescoopstuk door grondzetting en inklinking op de putwand komen te rusten, dan zal de axiale flexibiliteit van de schacht van de Tegra 600 en Tegra 800 de belasting verder overdragen aan de omringende grond. De schacht zal bij deze overdracht in axiale richting kunnen en mogen vervormen. Zie afbeelding 8.

De mate van inklinking is afhankelijk van de materialen waarmee en hoe de sleuf is aangevuld. Normaliter zal de inklinking tussen 1/20 en 1/10 van de putdiepte zijn. (zie afbeelding 8)



Afb. 6 overdracht verkeersbelasting op de ondergrond Tegra 600 en Tegra 800.

De putbodem zal bij de Tegra putten minimaal belast worden door bovenbelasting. De putrand blijft dus ten allen tijde op dezelfde hoogte als het wegdek (of maaiveld). Hierdoor zullen geen bulten (kattenruggen) in het wegdek ontstaan.

Bij de dekselconstructies van de Tegra 1000 is alleen het telescoopstuk geschikt om belastingen ten gevolge van inklinking en zetting op te vangen. Daar staat tegenover dat deze put verkeersbelasting kan opnemen en via de bodem kan doorgeven aan de ondergrond.

Als toegankelijkheid van de put gewenst is, kan tot 2 meter diepte de Tegra 800 worden toegepast, daarboven is Tegra 1000 aan te bevelen. In verband met de veiligheid is het verplicht maatregelen te treffen alvorens men wil afdalen in een inspectieput. Zie daarvoor de Arbo wetgeving.

### 4.5 Opdrijven

De Wavin Tegra putten zijn goed beveiligd tegen opdrijven. De ribbelstructuur aan de buitenzijde van de put, die zowel in het bodemdeel als in het schachtdeel aanwezig is, voorkomt dat de put opdrijft. Hierdoor zijn de Wavin Tegra inspectieputten tot een inbouwdiepte van 5 meter in combinatie met een grondwaterstand tot aan het maaiveld gewaarborgd tegen opdrijven (zie afbeelding 9).

De opdrijfbeveiliging is getest in een driejarig testprogramma. Momenteel wordt dit testproject nog steeds gemonitord.

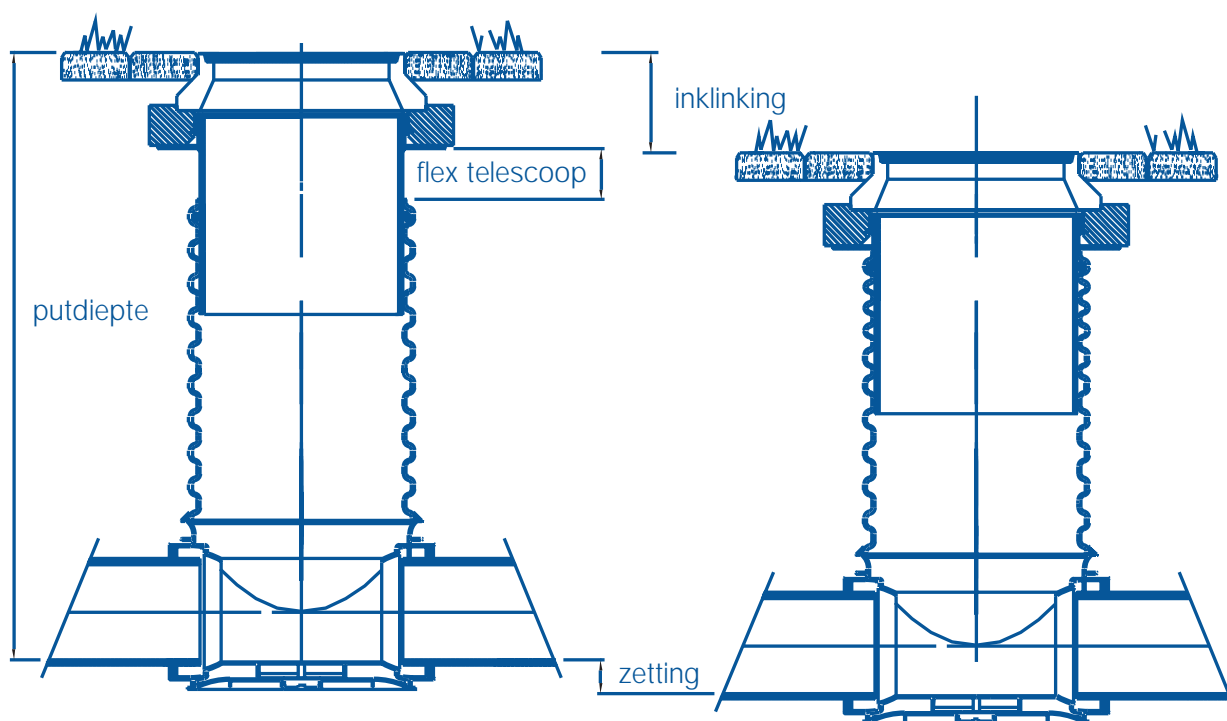
Om een zo goed mogelijke opdrijfbeveiliging te realiseren dient de Wavin Tegra put te zijn geïnstalleerd volgens de installatievoorschriften beschreven in hoofdstuk 9. Zo mogelijk kan de beveiliging tegen opdrijven met statische berekeningen en praktische testresultaten worden onderbouwd.

In meerdere vergelijkbare testprojecten als hierboven beschreven zijn de Wavin Tegra inspectieputten onder lange praktijkomstandigheden continue getest. De voortschrijdende testresultaten tonen een positief beeld van een hoogwaardig product.

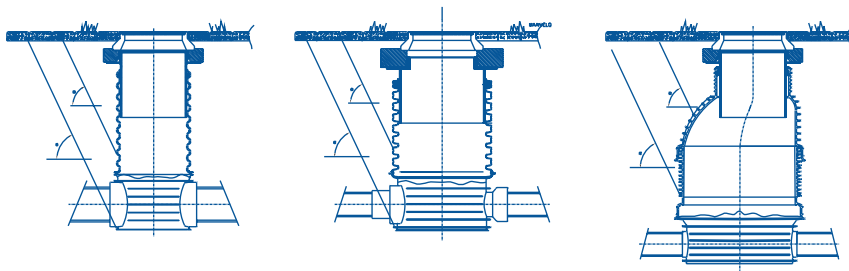
In tegenstelling tot de inspectieput zal de Tegra 800 pompput onder wisselende omstandigheden en condities worden geïnstalleerd. De pompput is dan ook voorzien van een opdrijfband, zoals in afbeelding 11a is aangegeven.

### 4.6 Verbindingen

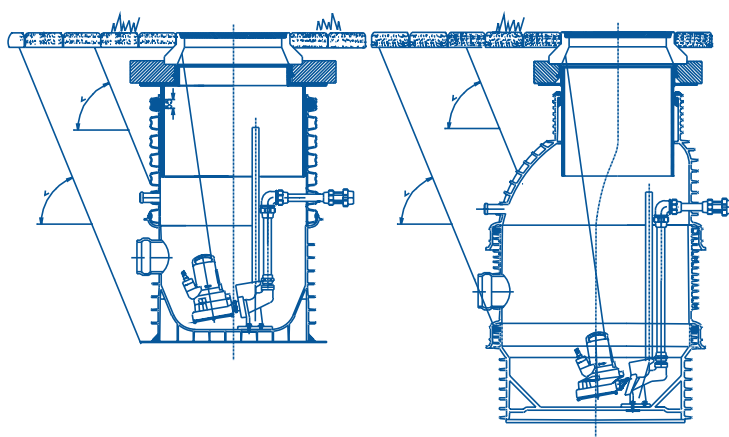
De Wavin Tegra inspectieputten worden volgens uw puttenstaat fabrieksmatig geassembleerd en worden compleet trekvast uitgevoerd. Dit betekent dat de bodem, schacht en de aansluitingen trekvast aan elkaar zijn bevestigd. Het telescoopstuk met de putafdekking wordt via een afdichtingsring flexibel aan de putschacht gemonteerd.



Afb. 8 Putgedrag onder inklinking en zetting.



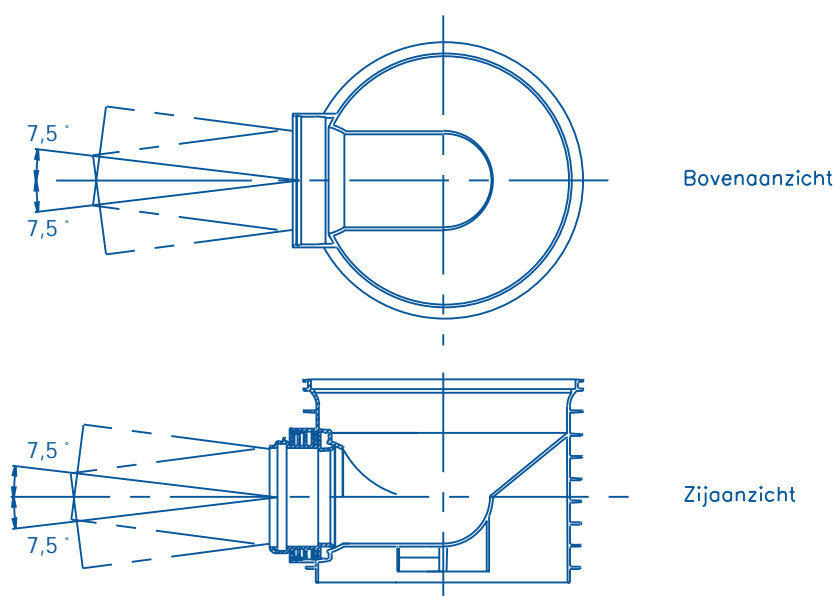
Afb 11a. oprijfranden Tegra putten.



Afb 11b. Pompput voorzien van oprijfrand.

#### 4.7 Aansluitingen

De Tegra inspectieputten kenmerken zich door flexibiliteit, zo ook in de aansluitingen. Fabrieksmatig kunnen de aansluitingen op elk punt in de Tegra inspectieput worden gemonteerd. Voorwaarde is wel dat de Wavin dekseloplossing, zich minimaal 570 mm onder maaiveld bevindt. Uniek is de mogelijkheid van een draaibare mofaansluiting in de bodem van de inspectieput. In afbeelding 12 ziet u een voorbeeld van deze flexibiliteit. Men maakt een onderscheid in fabrieksmatig aangebrachte aansluitingen in de bodem, in de schacht en achteraf aangebrachte putwandinlaten.



Afb. 12. Draaibare mof aansluiting in bodem.

#### 4.7.1 Aansluitingen in de bodem

De Wavin Tegra inspectieputten kunnen in de bodem worden voorzien van spie, draaibare mof of vaste mofaansluitingen. Voor er gestart wordt met de assemblage van de put moet worden gekozen voor het type aansluiting. Standaard wordt de putbodem voorzien van draaibare aansluitmoffen als de aansluitdiameter  $\geq 160$  mm is. Vaste moffen worden gebruikt wanneer de aansluitdiameter  $> 315$  mm is. Daarnaast is het ook mogelijk om alle aansluitingen te leveren als spie. In tabel 5 ziet u de verschillende mogelijkheden.

De draaibare aansluitmoffen maken het mogelijk om de moffen 7,5° traploos te draaien. Dit is vooral een groot voordeel bij renovaties. Voor de installatie is de exacte positie van de aansluitleidingen niet altijd bekend. Met de draaibare aansluitmoffen is het nu mogelijk om kleine afwijkingen in de aansluithoeken op te vangen. Daarnaast doen de draaibare moffen uitstekend dienst in zetting gevoelige gebieden. Dit betekent dat aansluitleidingen nagenoeg spanningsloos geïnstalleerd kunnen worden en bochtstukken buiten de put kunnen worden vermeden.

### 4.7.2 Aansluitingen in de schacht

Aansluitingen in de schacht kunnen tot elke hoogte gemaakt worden. Tabel 6 geeft de mogelijkheden weer. Echter dient wel rekening te worden gehouden met de lengte van de telescoop. Deze kan maximaal 49 cm in de schacht steken. Verder dient rekening te worden gehouden dat in de conus van de Tegra 1000 geen aansluitingen mogen worden aangebracht.

### 4.7.3 Putwandinlaat

Om achteraf aansluitingen in de schacht aan te brengen is er de Tegra putwandinlaat. Een putwandinlaat heeft een vaste mof aansluiting, maar wordt flexibel in de schacht geplaatst door toepassing van een rubber manchet en kan daardoor enkele graden scharnieren. In afbeelding 13 is schematisch weergegeven hoe de

putwandinlaat in de verschillende Tegra putten is bevestigd.

Voor elke Tegra put zijn putwandinlaten verkrijgbaar in de aansluitdiameters 110, 125 en 160 mm met daarbij de passende boordiameter volgens tabel 7. Elke putwandinlaat bestaat uit een PVC mof en een rubbermanchet volgens afbeelding 14. Voor elke aansluiting is een specifieke boor nodig. In hoofdstuk 9.6 vindt u de installatievoorschriften voor de Tegraputwandinlaat.

### 4.8 Telescopische dekseloplossing

De Wavin Tegra inspectieputten zijn standaard voorzien van een telescopisch gedeelte als onderdeel van de put. De Tegra inspectieput is geschikt voor klasse D NEN EN 124, 400 kN, en afhankelijk van de putafdekking, tot klasse F. De voordelen van de put met telescopische werking zijn:

- Op hoogte brengen van de put in de installatiefase wordt drastisch vereenvoudigd en versneld omdat onder andere metselwerk niet meer nodig is.
- Het bepalen van de puthoogtes in de ontwerp- en bestekfase is vereenvoudigd.
- Het bepalen van de puthoogte tijdens het invullen van de puttenstaat in de bestelfase is sterk vereenvoudigd door de speling die door het telescoopstuk mogelijk is.

- Het telescoopstuk is eenvoudig in te korten tijdens de installatie wanneer er o.a. aansluitingen hoog in de put moeten worden geplaatst. Langere telescoopstukken zijn op aanvraag leverbaar.

### 4.8.1 Tegra put met telescoopdeksel

(leverbaar eind 2004) De Tegra put met telescoopdeksel, de zogenoemde "drijvende" dekseloplossing bestaat uit een gietijzeren putafdekking die in de asfaltlaag rust (zie afbeelding 15). De dekseloplossing heeft dus geen beton elementen nodig. Door middel van een bajonet sluiting wordt een kunststof telescoopbuis met voldoende lengte vastgezet aan de gietijzeren rand. De gietijzeren rand wordt voorzien van een gietijzeren deksel. Afhankelijk van het afschot waaronder de verharding wordt gelegd, is het mogelijk de putafdekking met deksel onder dezelfde hoek met de putschacht te verbinden.

	<110	110	125	160	200	250	315	400	500>
<b>Tegra 600</b>	S,M	S,M	S,M	S,M	S,M,D	S,M,D	S,M,D	S,M,	-
<b>Tegra 800</b>	S,M	S,M	S,M	S,M	S,M,D	S,M,D	S,M,D	S,M,	S,M,
<b>Tegra 1000</b>	S,M	S,M	S,M	S,M	S,M,D	S,M,D	S,M,D	S,M,	S,M,

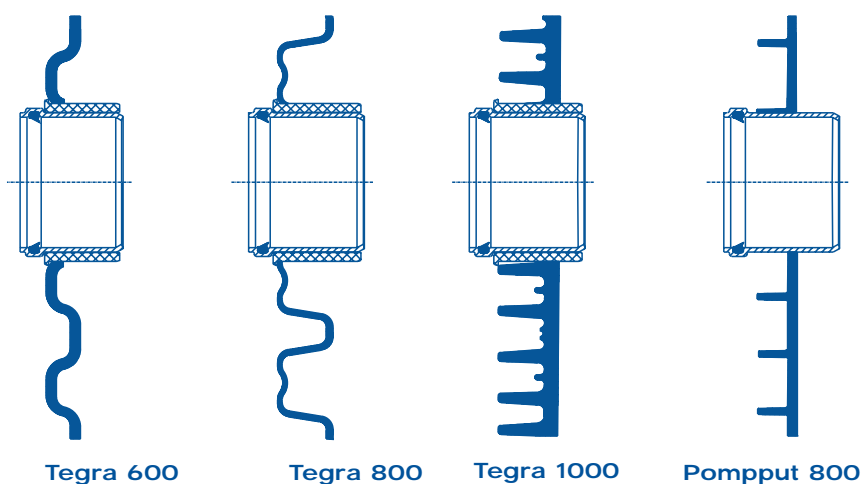
Tabel 5 Bodemaansluitingen

S=spie, D=draaibare mof, M=vaste mof

	<110	110	125	160	200	250	315	400	500>
<b>Tegra 600</b>	S,M	S,M,P	S,M,P	S,M,P	S,M	S,M	S,M	S,M,	-
<b>Tegra 800</b>	S,M	S,M,P	S,M,P	S,M,P	S,M	S,M	S,M	S,M,	S,M,
<b>Tegra 1000</b>	S,M	S,M,P	S,M,P	S,M,P	S,M	S,M	S,M	S,M,	S,M,

Tabel 6 Schachtaansluitingen

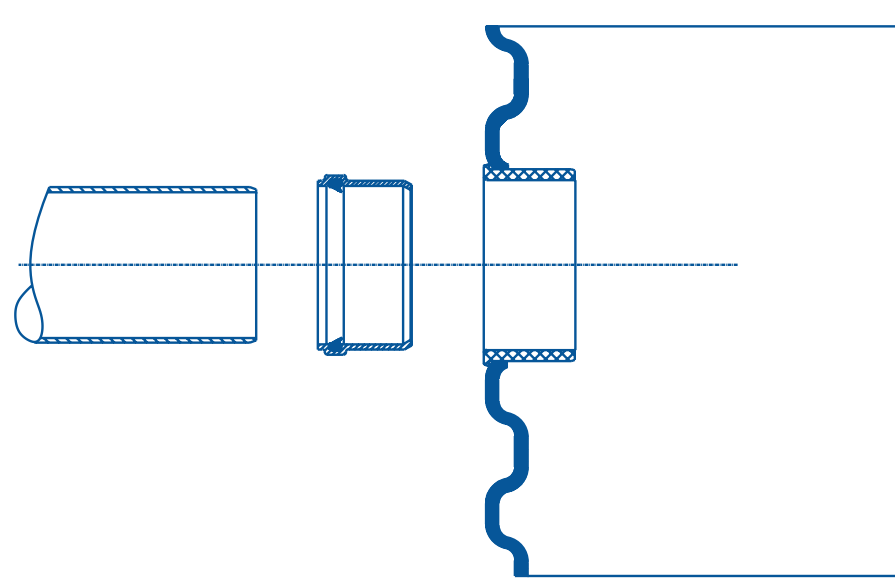
S=spie, D=draaibare mof, M=vaste mof, P= putwandinlaat



Afb. 13 Putwand inlaat in Tegra assortiment.

Putwand inlaat	Tegra 600	Tegra 800	Tegra 1000
Putwand inlaat 110 mm	127 mm	127 mm	127 mm
Putwand inlaat 125 mm	147 mm	147 mm	147 mm
Putwand inlaat 160 mm	177 mm	177 mm	177 mm

Tabel 7 Boordiameter per putwandinlaat per Tegra schacht.



Afb. 14 Onderdelen putwand inlaat.

#### 4.8.2 Tegra put met telescoopstuk

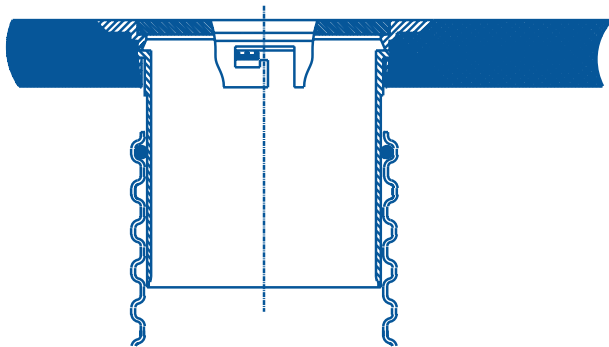
De meest gebruikte dekseloplossing is de dekseloplossing bestaande uit een betonplaat met een putrand in combinatie met een gietijzeren deksel. In afbeelding 16 is te zien dat de traditionele dekseloplossing met een betonplaat ook mogelijk is in combinatie met een telescoopstuk. Zoals aangegeven dient rekening te worden gehouden met eventuele schachtaansluitingen die de lengte van het telescoopstuk kunnen bepalen. Om de telescopische werking van de put optimaal te benutten is het aan te bevelen de betonplaat en putrand zo klein mogelijk te kiezen (bv de betonplaat 12 cm en de putrand 17 cm). Het is mogelijk een grotere betonvoet toe te passen.

#### 4.8.3 Op hoogte brengen van de Tegra inspectieput

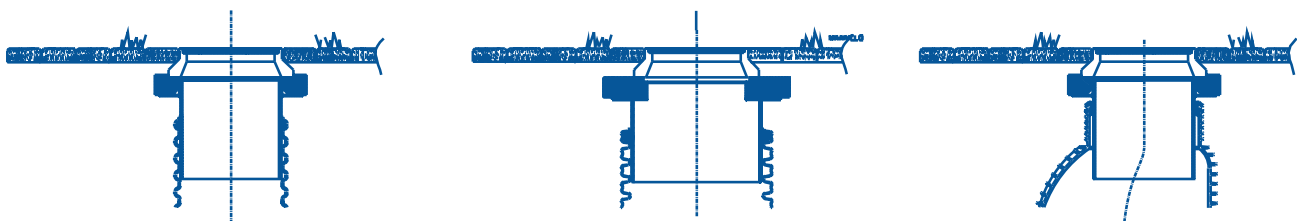
De Tegra inspectieputten zijn middels beide flexibele dekseloplossingen vlot op hoogte te stellen. Dat kan direct na de installatie van de put. Zie hiervoor de installatievoorschriften in hoofdstuk 9. Metselwerk is niet noodzakelijk.

Wanneer er tijdelijk een bouwstraat moet worden aangelegd met een tijdelijke bestrating is het mogelijk de put, inclusief complete dekselconstructie, onder het tijdelijke maaiveld of de verharding aan te leggen. In de bouwfase zal eventueel zwaar verkeer nagenoeg geen invloed hebben op de Tegra inspectieputten. Zie de externe testen van de Tegra testsite in afbeelding 17a/17b. Wanneer na de bouwfase de woonrijfphase aanbreekt heeft men alleen de putafdekking, inclusief telescoopstuk / buis, op te graven en omhoog te trekken. Metselwerk is ook in dit geval niet noodzakelijk, zie afbeelding 17.

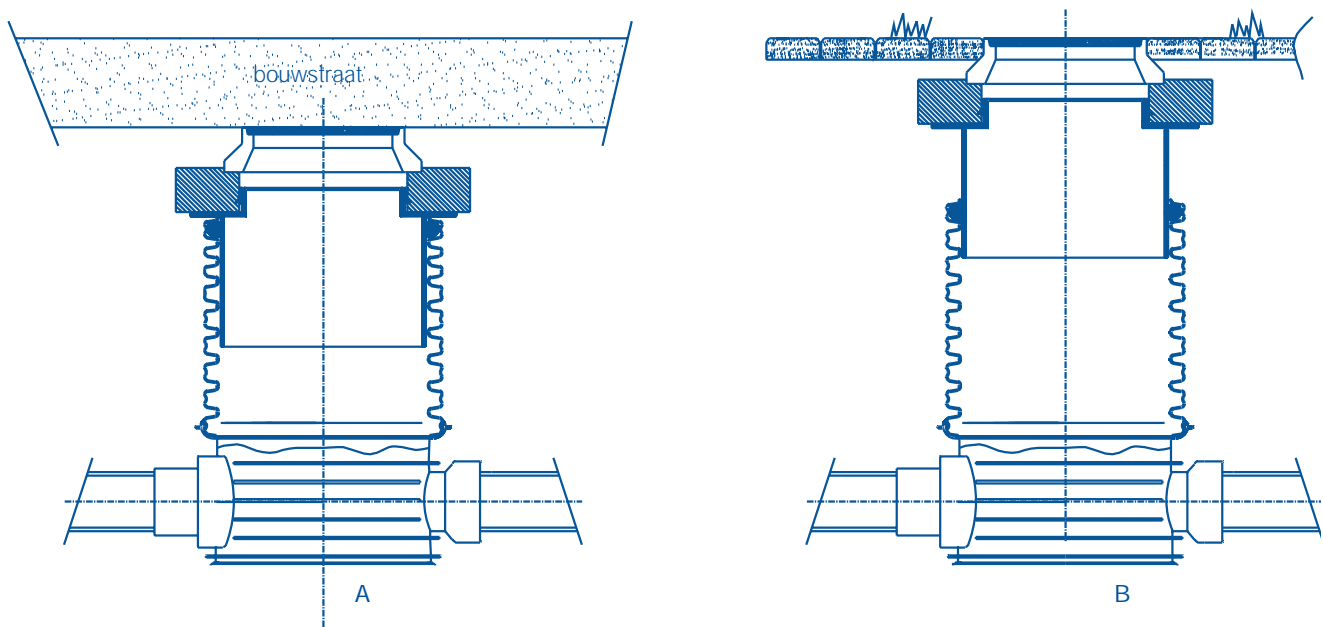
Kortom, de ontwerper, de opdrachtgever, en de aannemer hebben meer vrijheid en zijn minder gebonden aan exacte maatvoeringen. Meer flexibiliteit voor alle partijen.



Afb. 15 Tegra put met telescoopdeksel T600 (een gietijzeren putafdekking + telescoopbuis).



Afb. 16. Tegra putafdekking met telescoopstuk.



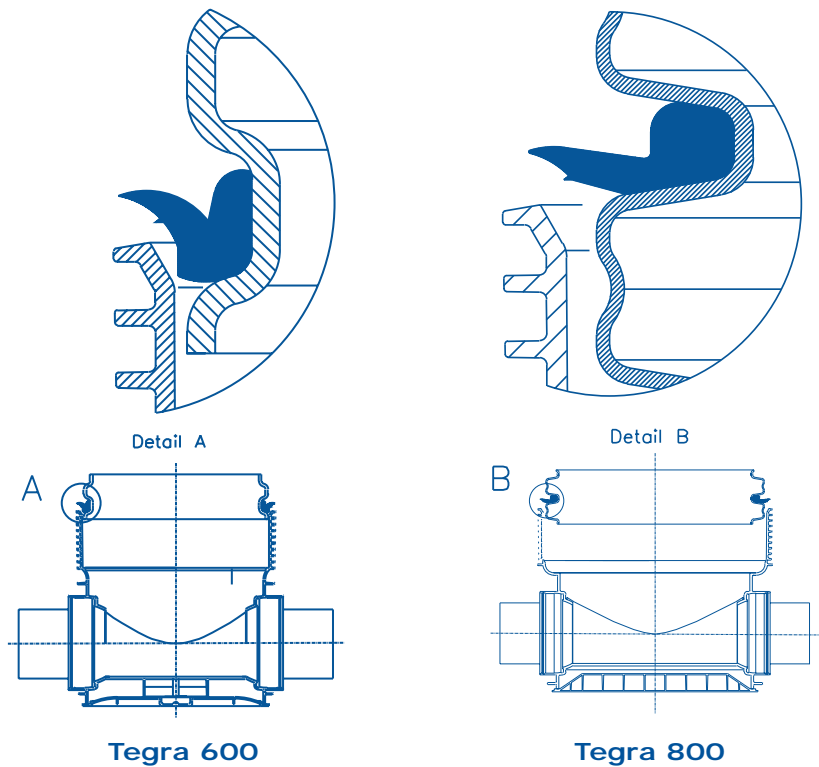
Afb. 17 Tegra put 600 in tijdelijke en definitieve situatie.

## 5. Wavin DHZ Tegra inspectieputten

Naast de in de fabriek prefab geassembleerde Wavin Tegra inspectieputten, biedt Wavin ook de mogelijkheid om inspectieputten in losse onderdelen af te halen op één van de Wavin afhaalfilialen in Nederland. Het assortiment losse onderdelen bestaat uit standaard bodems, schachten en dekseloplossingen. U kunt op basis van de aanwezige voorraad zelf een put samenstellen die u direct op het werk kunt assembleren. De losse onderdelen zijn alleen verkrijgbaar voor de Tegra 600 en Tegra 800 uitvoering met een beperkte configuratie in de bodem. Het bereik kan sterk worden vergroot door gebruik te maken van de draaibare moffen in de bodem van de put. Putwandinlaten bepalen de aansluitingen in de schacht. In hoofdstuk 8 zijn de losse onderdelen van de put omschreven middels artikelnummers en maatvoeringen.

### 5.1 Verbindingen DHZ put

In tegenstelling tot de in de fabriek geprefabriceerde Tegra inspectieput, bestaat de bodem/schacht verbinding van de afhaal put uit een manchet verbinding. De afdichting in de verbinding wordt verkregen door een manchet tussen de eerste twee buitenribben van de schacht te plaatsen. Hierdoor ontstaat er een hoge afdichtingsgraad. Afbeelding 18 geeft een schematische weergave van de verbinding.



Afb 18 Schematische weergave van de afdichting afhaal put T600 en T800.

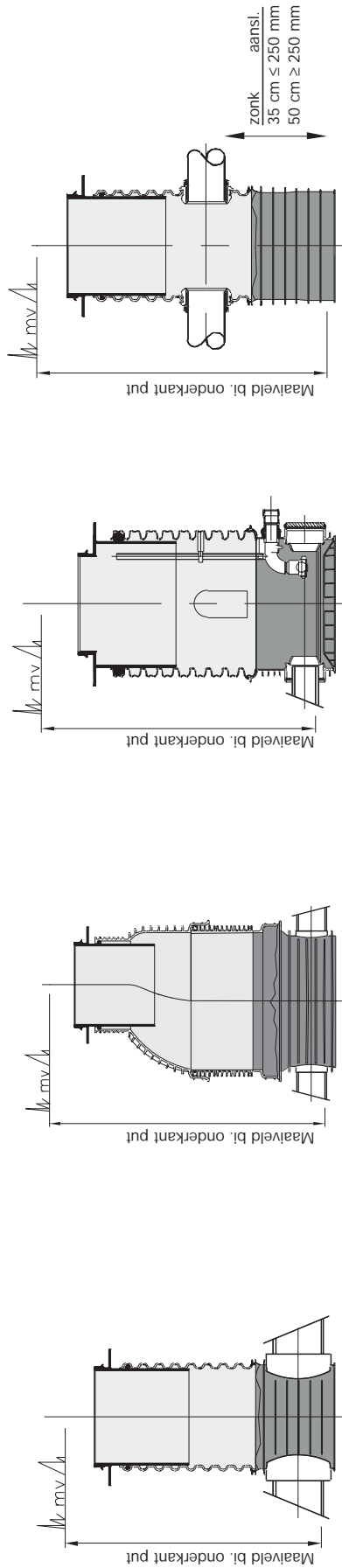
### 6. Puttenstaat Tegra assortiment

Bij het bestellen van een prefab inspectieput komen er vele variabelen aan te pas om tot een goede put te komen. Daarom is het noodzakelijk een puttenstaat in te vullen waar de belangrijkste gegevens in verwerkt zijn. Bij het invullen van een puttenstaat wordt uitgegaan van één vast punt, het maaiveld. Op deze wijze kunnen geen misverstanden ontstaan. De geleverde putten zijn dan maatwerk.

In afbeelding 19 is een voorbeeld van de puttenstaat voor het Tegra assortiment afgedrukt. Deze puttenstaten zijn op aanvraag verkrijgbaar bij Wavin filialen en haar vestigingen.

puttenstaat

Afb 19 Puttenstaat.

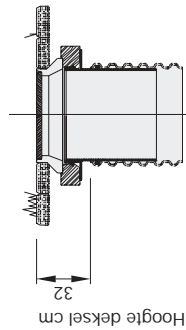


Tegra 600

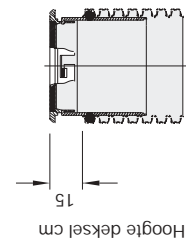
Tegra 1000

Tegra Smart Drain 800

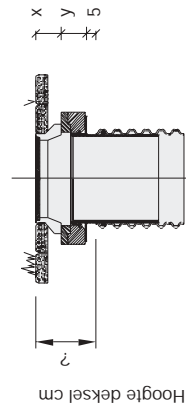
Bezink Put 600



standaard Wavin = 32 cm  
(32 = 17 + (12-2) + 5)



drijvende deksel Wavin = 15 cm  
leverbaar medio 2004



klient bepaald = ... cm  
(x + y + 5)

Tekstverklaring:

- Putmerk
  - Putsoort
  - Putconstructiehoogte
  - Hoogte dekselconstructie
  - Putdiameter
  - Type aansluiting
  - Richting hartlijn
  - Bijlevering
- : putnummer van de klant  
 : (i) inspectie, (p) pomp, (sd) Smart Drain, (d) drempel, (b) bezinkput  
 : afstand maatveld (mv) tot binnen onderkant put  
 : (32 cm) standaard Wavin, (15 cm) drijvende deksel Wavin, (. cm) klient bepaald  
 : (600) Tegra 600, (800) Tegra 800, (1000) Tegra 1000  
 : (a) gladde buis putw. inlaat, (b) gladde buis draaibare mof, (c) gladde buis vaste mof, (d) gladde buis spie, (e) IT draaibare mof, (f) IT vaste mof, (h) klikmof  
 : 0 - 360°  
 : (a) betonplaat, (b) putrand, (c) drijvend deksel, (d) extra lange telescoop

Ordernr. :

Naam klant :

Werk :

Leverweek :

d.d. :

Paraaf :



7. Bijzondere Wavin Tegra putten

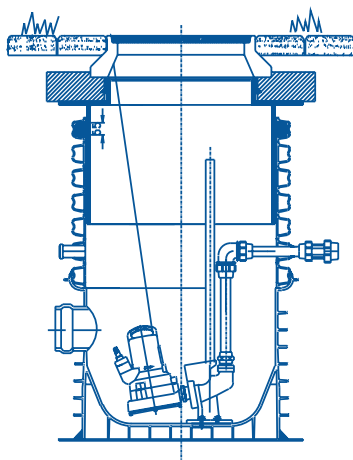
Naast de Wavin Tegra inspectieput zijn er nog enkele bijzondere Tegra putten met een specifieke eigenschap. Daarin kunnen we de volgende putten onderscheiden: de pompput, de drempelput, de bezinkput en de Smart Drainput. Deze putten zijn in één of meerdere Tegra uitvoeringen beschikbaar.

**7.1 De Wavin Tegra Pompput**

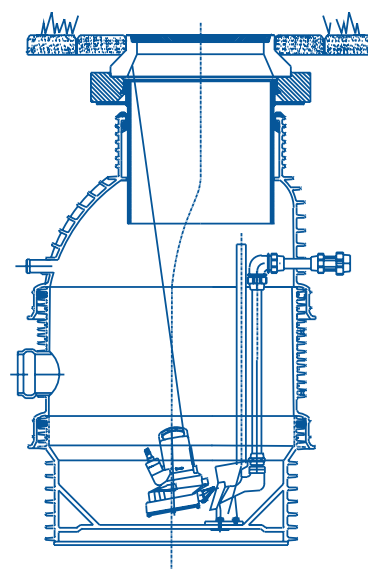
De Wavin Tegra pompputten kunnen worden uitgevoerd met een grote variatie aan pompen bestemd voor drukriool systemen. In het assortiment Wavin Tegra pompputten zijn er twee uitvoeringen: de T800 en de T1000, zie afbeelding 20. Beide zijn gemaakt met een speciale gladde binnenwand en een stroomprofiel (toeloop) naar het midden van de putbodem. Aan de buitenzijde van de put is een oprijfrand in principe niet nodig. Gezien de sterk wisselende installatie omstandigheden is gebleken dat een oprijfrand wel aan te bevelen is tijdens de aanleg. Daarom wordt elke pompput voorzien van een oprijfrand. De geribbelde buitenwand samen met de oprijfrand

voorkomt het eventuele opdrijven van de put door het grondwater tijdens aanleg en gebruik. Een groot voordeel van de put is het geringe gewicht in combinatie met een vlakke bodem. Transport en het

plaatsen van de put zijn daardoor zeer eenvoudig. De putafdekkingvarianties van de pompput zijn gelijk aan die van de Tegra inspectieput.

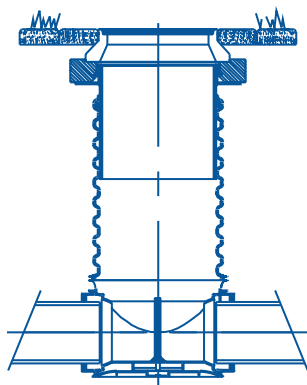


**Pompput 800**

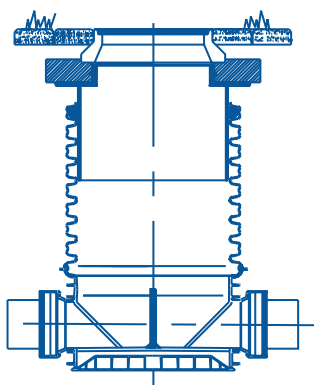


**Pompput 1000**

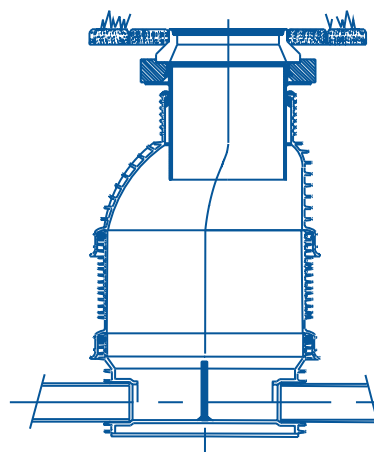
Afb. 20 Pompput T600, T800 en T1000.



**Drempelput T600**

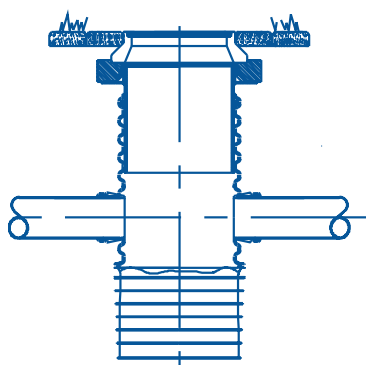


**Drempelput T800**

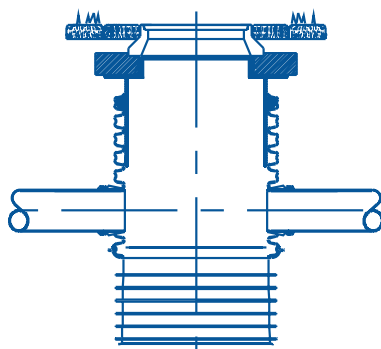


**Drempelput T1000**

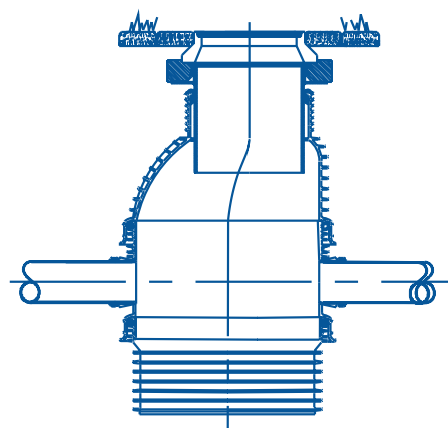
Afb. 21 Drempelput T600, T800 en T1000.



**Bezinkput T600**



**Bezinkput T800**



**Bezinkput T1000**

*Afb. 22 Bezinkput T600, T800 en T1000.*

### 7.2 De Wavin Tegra drempelput

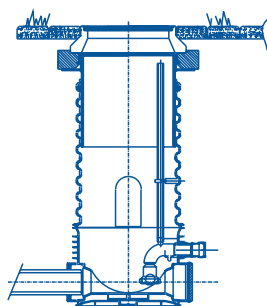
De Wavin Tegra drempelput kan geleverd worden in de uitvoering T600, T800 en T1000. De maximale drempelhoogte is afhankelijk van de toegepaste uitvoering en aansluitdiameter. Ook bij deze drempelputten zijn de putafdekkingvarianties gelijk aan die van de Tegra inspectieput. In afbeelding 21 is van alle uitvoeringen een voorbeeld weergegeven.

### 7.3 De Wavin Tegra bezinkput

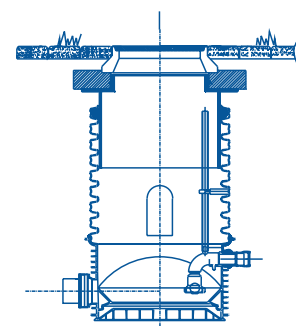
De Wavin Tegra bezinkput kan geleverd worden in de uitvoering T600, T800 en T1000. De zandvang heeft een standaard diepte van 35 of 50 cm, afhankelijk van de toegepaste uitvoering en aansluitdiameter. Een afwijkende zandvang is mogelijk. Ook bij deze bezinkputten zijn de variaties in putafdekkingen gelijk aan die van de Tegra inspectieput. In afbeelding 22 is van alle uitvoeringen een voorbeeld weergegeven.

### 7.4 De Wavin Tegra Smart Drainput

De Wavin Tegra Smart Drain put kan geleverd worden in de uitvoering T600 en T800. Ook bij deze Smart Drain putten zijn het aantal variaties in putafdekkingen gelijk aan die van de Tegra inspectieput. In afbeelding 23 is van beide uitvoeringen een voorbeeld weergegeven.



**Smart Drainput T600**



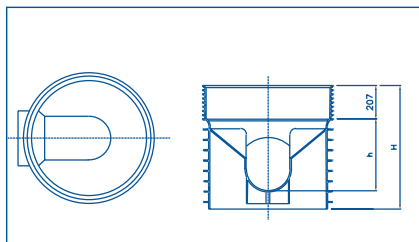
**Smart Drainput T800**

*Afb. 23 Smart Drainput T600 en T800.*

### 8. Wavin Tegra putten assortiment; producten, maatvoering en artikelnummers

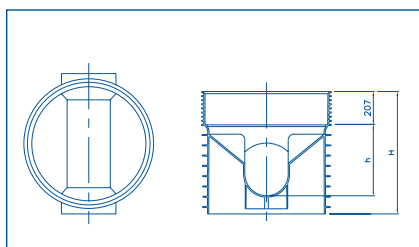
#### 8.1 Wavin Tegra 600 inspectieput

##### Wavin Tegra 600 - eindput



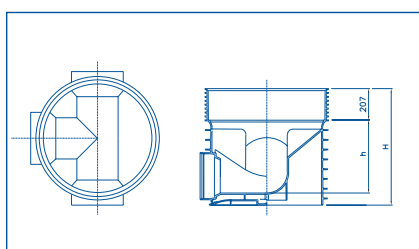
Aansluiting mm	Artikelnummer	H mm	h mm	Gewicht Kg
200	200.60.61201	646	339	17
250	200.60.61251	705	386	18
315	200.60.61311	705	430	19

##### Wavin Tegra 600 - bodems rechtdoorgaan



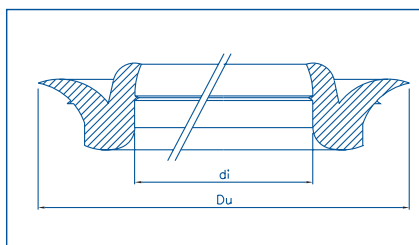
Aansluiting mm	Artikelnummer	H mm	h mm	Gewicht Kg
2x200	200.60.61202	646	370	22
2x250	200.60.61252	705	394	24
2x315	200.60.61312	705	419	26
2x400	200.60.61402	715	432	26

##### Wavin Tegra 600 - bodems T-stuk



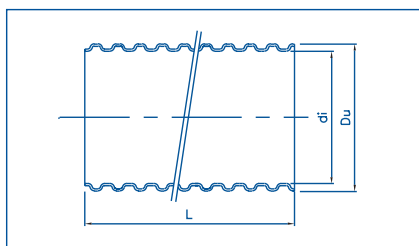
Aansluiting mm	Artikelnummer	H mm	h mm	Gewicht Kg
3x200	200.60.61203	646	370	23
3x250	200.60.61253	705	394	26
3x315	200.60.61313	705	419	29

##### Wavin Tegra 600 - manchet bodem/schacht



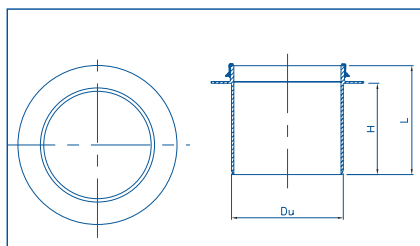
Put mm	Artikelnummer	Di mm	Du mm	Gewicht Kg
600	200.99.69997	ø 678	ø 605	1,5

##### Wavin Tegra 600 - schacht



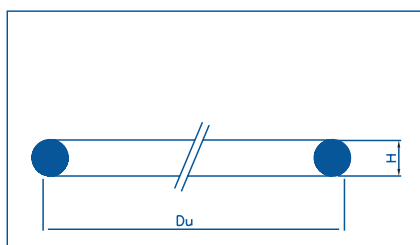
L mm	Artikelnummer	Di mm	Du mm	Gewicht Kg/m <sup>-1</sup>
1500	200.99.60015	ø 605	ø 670	9,5

### Wavin Tegra 600 - Telescoop stuk incl. profielring



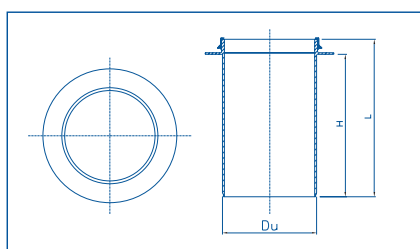
L mm	Artikelnummer	H mm	Du mm	Gewicht kg
583	200.99.69998	488	ø 598	6

### Wavin Tegra 600 - Afdichtingsring



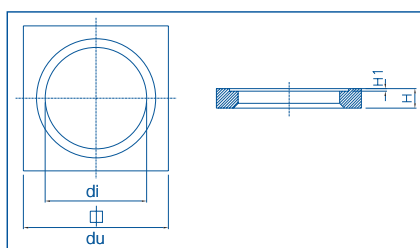
Put mm	Artikelnummer	H mm	Du mm	Gewicht kg
600	200.99.69999	ø 40	ø 600	1

### Wavin Tegra 600 - Verlengd telescoopstuk incl. profielring



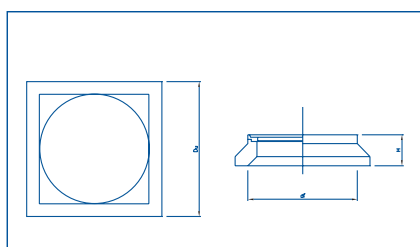
L mm	Artikelnummer	H mm	Du mm	Gewicht kg
1000	200.99.69995	900	ø 598	7

### Wavin Tegra 600 - Betonplaat



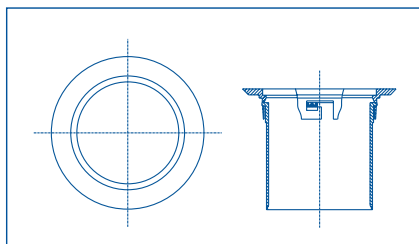
H mm	Artikelnummer	Du mm	Di mm	Gewicht kg
H=120 (H1=20)	200.90.60000	ø 900	ø 630	120

### Wavin Tegra 600 - Putafdekking



H mm	Artikelnummer	Du mm	Di mm	Gewicht kg
170	200.90.99999	ø 740	ø 600	180

### Wavin Tegra 600 - Telescoop deksel

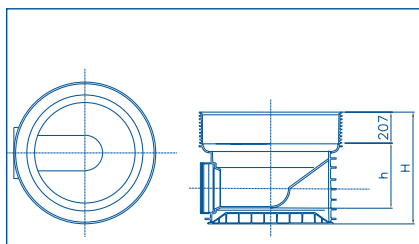


L mm	Artikelnummer	H1 mm	H2 mm	Gewicht Kg
600	200.90.60001			

Leverbaar eind 2004

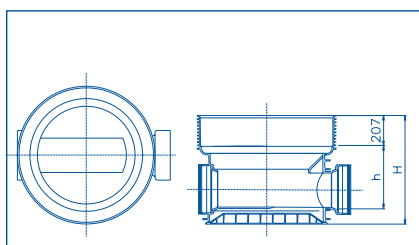
### 8.2 Wavin Tegra 800 inspectieput

#### Wavin Tegra 800 - eindput



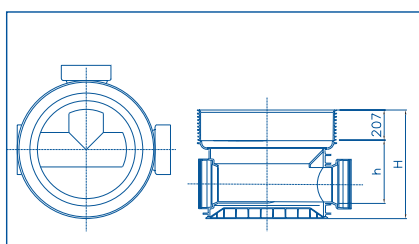
Aansluiting mm	Artikelnummer	H mm	h mm	Gewicht Kg
2x200	200.60.80201	671	315	22
2x250	200.60.80251	728	372	24
2x315	200.60.80311	798	435	26

#### Wavin Tegra 800 - bodems rechtdoorgaand



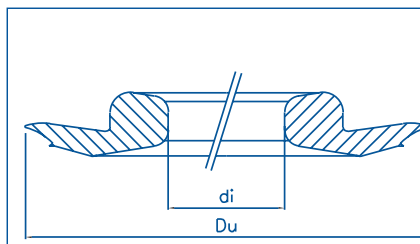
Aansluiting mm	Artikelnummer	H mm	h mm	Gewicht Kg
2x200	200.60.80202	671	315	24
2x250	200.60.80252	728	372	26
2x315	200.60.80312	798	435	28
2x400	200.60.80402	870		28

#### Wavin Tegra 800 - bodems T-stuk



Aansluiting mm	Artikelnummer	H mm	h mm	Gewicht Kg
3x200	200.60.80203	671	315	26
3x250	200.60.80253	728	372	28
3x315	200.60.80313	798	435	30
3x400	200.60.80403	870	798	30

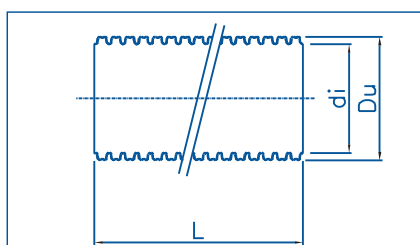
### Wavin Tegra 800 - manchet bodem/schacht



L mm	Artikelnummer	Du mm	di mm	Gewicht kg
	200.99.89997			

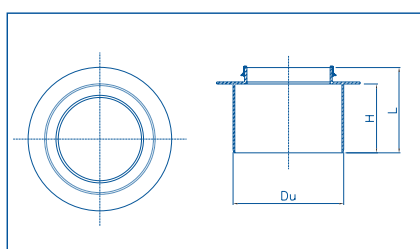
Leverbaar eind 2004

### Wavin Tegra 800 - schacht



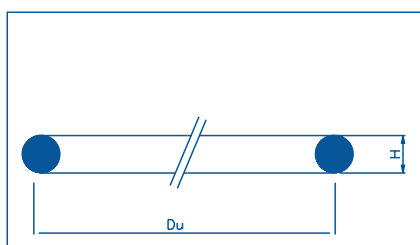
L mm	Artikelnummer	Du mm	di mm	Gewicht kg
1500	200.99.80015	ø 895	ø 795	13

### Wavin Tegra 800 - telescoopstuk incl. profielring



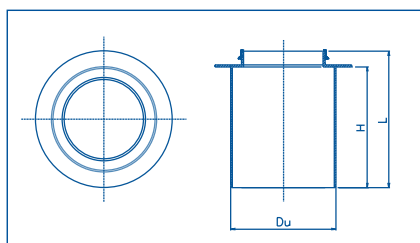
L mm	Artikelnummer	H mm	Du mm	Gewicht kg
580	200.99.89998	480	ø 770	6,5

### Wavin Tegra 800 - afdichtingsring



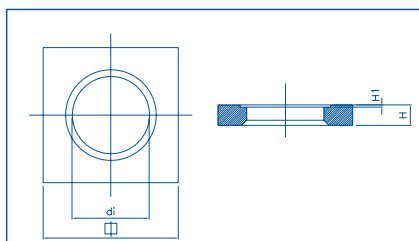
Put mm	Artikelnummer	H mm	Du mm	Gewicht kg
800	200.99.89990	62	ø 890	1

### Wavin Tegra 800 - verlengde telescoopstuk incl profielring



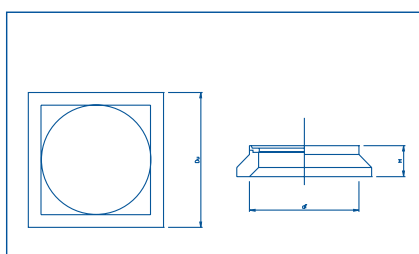
L mm	Artikelnummer	H mm	Du mm	Gewicht kg
1000	200.99.89999	900	ø 770	8

### Wavin Tegra 800 - Betonplaat



Hoogte mm	Artikelnummer	uitwendig mm	inwendig mm	Gewicht Kg
120 (H1=20)	200.90.8000	∅ 1100	∅ 630	250

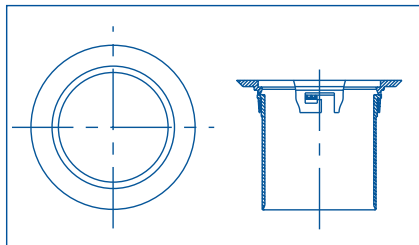
### Wavin Tegra 800 - Putafdekking



Hoogte mm	Artikelnummer	Du mm	di mm	Gewicht Kg
170	200.90.99999	∅ 740	∅ 600	180

Leverbaar 2004

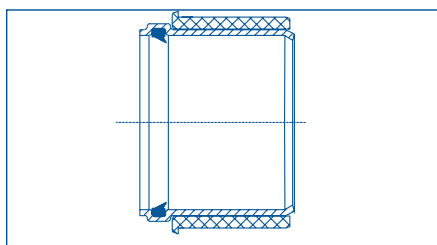
### Wavin Tegra 800 - Telescoop deksel



DN	Artikelnummer	H mm	H mm	S mm
	200.90.80001			

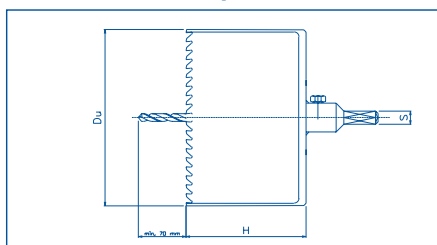
Leverbaar eind 2004

### 8.3 Putwand inlaat voor Tegra putten



Diameter mm	Artikelnummer	Du	Gewicht/ kg
110	200.98.11000	127	0,5
125	200.98.12000	147	0,6
160	200.98.16000	177	0,9

### 8.4 Boor voor putwandinlaten TEGRA



DN	Artikelnummer	H	Du	S
110	290.81.11010	100	127	11
125	290.81.12010	100	147	11
160	290.81.16010	100	177	11

Wavin levert naast de Tegra putten ook betonplaten en beton putranden direct bij u op het werk

### 9. Installatievoorschriften Tegra putten

#### Algemeen Tegra:

Alle onderdelen van de Tegra put dienen voor de bewerking / installatie op beschadigingen en verontreinigingen te worden gecontroleerd. Zo nodig moeten ze worden gereinigd of vervangen.

#### 9.1 Wavin Tegra 600 installatievoorschriften

##### Specifiek Tegra 600:

- De betonplaat en de telescoop voor de Tegra 600 en Tegra 800 zijn niet identiek en dus niet uitwisselbaar.
- De schacht van de Tegra 600 en Tegra 800 zijn qua dimensies en maatvoering niet identiek en dus niet uitwisselbaar.
- De werking, functioneel, is voor de Tegra 600 put gelijk aan de Tegra 800.
- De Tegra 600 putten zijn niet voorzien van een conus.
- De Tegra 600 is op het werk in te korten.

##### Installatie voorschriften Wavin Tegra 600 putten:

1. Bereid de bodem van de sleuf voor volgens NPR 3218. De bodem van de sleuf dient een regelmatig, droog en vlak oppervlak te hebben met een eventuele uitsparing voor de putbodem. Onderzijde put ≠ onderzijde buis.
2. Controleer de hoogte van de inspectieput, inclusief het traploos verstelbare telescoop stuk en de putafdekking. Eventueel schacht en/of telescoopstuk op lengte maken. Inkorten met een daartoe geschikt gereedschap. Verlengen middels een verlengd telescoopstuk. De schacht moet altijd worden afgekort tussen twee ribben (van de buitenkant gezien).
3. Plaats de Wavin Tegra inspectieput waterpas in de sleuf.

4. Voordat de verbinding tot stand wordt gebracht dienen de (draaibare-) mofaansluitingen te worden gecontroleerd op verontreiniging. De manchetten van de mofaansluitstukken en zo nodig het spie-einde van de buizen moeten worden voorzien van glymmiddel. Vervolgens kunnen de buizen in de mof worden geplaatst.

5. Lijn de put en de buizen uit en richt ze volgens de bestektekeningen. Hierbij kan gebruik worden gemaakt van de draaibare werking, rondom 7,5°, van de mofaansluitingen in de bodem (mits deze beschikbaar zijn).

6. Vul de sleuf aan met daartoe geëigende grond en verdicht het zandpakket per 30 cm tot ongeveer 60 cm onder maaiveld

7. Controleer of de telescoop de goede lengte heeft (steekt minimaal 20 cm in de schacht). Controleer of de telescoop geen schachtaansluitingen afsluit. Zo nodig de telescoop inkorten, schuine rand aanbrengen en afbramen. Controleer ook de afdichtingsring op verontreinigingen en beschadigingen.

8. Voorzie zo nodig de afdichtingsring opnieuw van glymmiddel.

9. Plaats de telescoop in de hoogste stand, met handkracht, opnieuw in de schacht.

10. Breng het grondpakket op de juiste hoogte, in lagen van 5 –10 cm onder verdichting met een trilplaat. Gebruik geen stamper. Duw de telescoop, met handkracht, op het verdichte grondpakket.

11. Plaats de betonplaat en controleer de hoogte. Eventueel tilklem gebruiken om de telescoop samen met de betonplaat op hoogte te stellen.

12. Plaats de dekselconstructie en controleer de hoogte.

13. Ga verder met het aanvullen en verdichten tot gewenst maaiveldniveau.

#### 9.2 Wavin Tegra 800 installatievoorschriften

##### Specifiek Tegra 800:

- De betonplaat en de telescoop voor de Tegra 600 en de Tegra 800 zijn niet identiek en dus niet uitwisselbaar.
- De schacht van de Tegra 600 en Tegra 800 zijn qua dimensies en maatvoering niet identiek en dus niet uitwisselbaar.
- De werking, functioneel, is voor de Tegra 800 put gelijk aan de Tegra 600 put .
- De Tegra 800 putten zijn niet voorzien van een conus.
- De Tegra 800 is op het werk in te korten.

##### Installatie voorschriften Wavin Tegra 800 putten:

1. Bereid de bodem van de sleuf voor volgens NPR 3218. De bodem van de sleuf dient een regelmatig, droog en vlak oppervlak te hebben met een eventuele uitsparing voor de putbodem. Onderzijde put ≠ onderzijde buis.
2. Controleer de hoogte van de inspectieput, inclusief het traploos verstelbare telescoop stuk, en de putafdekking. Eventueel schacht en/of telescoopstuk op lengte maken. Inkorten met een daartoe geschikt gereedschap. Verlengen middels een verlengd telescoopstuk. De schacht moet altijd worden afgekort tussen twee ribben (van de buitenkant gezien).
3. Plaats de Wavin Tegra inspectieput waterpas in de sleuf.

4. Voordat de verbinding tot stand wordt gebracht dienen de (draaibare-) mofaansluitingen te worden gecontroleerd op verontreiniging. De manchetten van de mofaansluitstukken en zo nodig het spie-einde van de buizen moeten worden voorzien van glijmiddel en vervolgens kunnen de buizen in de mof worden geplaatst.
  5. Lijn de put en de buizen uit en richt ze volgens de bestektekeningen. Hierbij kan gebruik worden gemaakt van de draaibare werking, rondom 7,5°, van de mofaansluitingen in de bodem (mits deze beschikbaar zijn).
  6. Vul de sleuf aan met daartoe geëigend aanvulgrond en verdicht het zandpakket per 30 cm tot ongeveer 60 cm onder maaiveld
  7. Controleer of de telescoop de goede lengte heeft (steekt minimaal 20 cm in de schacht). Controleer of de telescoop geen schachtaansluitingen afsluit. Zo nodig de telescoop inkorten, schuine rand aanbrengen en afbramen. Controleer ook de afdichtingsring op verontreinigingen en verwijder deze.
  8. Voorzie zo nodig de afdichtingsring opnieuw van glijmiddel.
  9. Plaats de telescoop in de hoogste stand, met handkracht, opnieuw in de schacht.
  10. Breng het grondpakket op de juiste hoogte, in lagen van 5 –10 cm onder verdichten met een trilplaat. Gebruik geen stamper. Duw de telescoop, met handkracht, op het verdichte grondpakket.
  11. Plaats de betonplaat en controleer de hoogte. Eventueel tilklem gebruiken om de telescoop samen met de betonplaat op hoogte te stellen.
  12. Plaats de dekselconstructie en controleer de hoogte.
  13. Ga verder met het aanvullen en verdichten tot gewenst maaiveldniveau.
- ### 9.3 Wavin Tegra 800 pomp-put installatievoorschriften
- #### Specifiek Tegra 800 Pompput:
- De betonplaat en de telescoop voor de Tegra 600 en de Tegra 800 / Tegra 800 Pompput zijn niet identiek en dus niet uitwisselbaar.
  - De schacht van de Tegra 600 en Tegra 800 en de Tegra 800 pompput zijn qua dimensies en maatvoering niet identiek en dus niet uitwisselbaar.
  - De werking, functioneel, is voor de Tegra 800 pompput niet gelijk aan de Tegra 600 en de Tegra 800 put
  - De Tegra 800 pompputten zijn niet voorzien van een conus.
  - De Tegra 800 pompput is op het werk niet in te korten.
1. De bodem van de sleuf voorbereiden volgens NPR 3214. De bodem van de sleuf dient een regelmatig vlak en droog oppervlak te hebben.
  2. Controleer de hoogte van de pompput en de hoogte van de huisaansluiting, inclusief het traploos verstelbaar telescoopstuk. Zo nodig een verlengd telescoopstuk toepassen.
  3. Plaats de pompput waterpas in de sleuf. Voordat de leidingen worden aangesloten dienen de aansluitingen nogmaals te worden gecontroleerd op verontreinigingen. Zo nodig ter plaatse een extra aansluiting maken in de putwand middels een Tegra putwand inlaat. Elke putwand inlaat kan geplaatst worden met behulp van een daartoe geschikte boor (zie hoofdstuk 4). De bovenzijde van de in het werk aangebrachte aansluiting dient minimaal 25 cm onder de bovenzijde van de schacht aangebracht te worden.
  4. Lijn de pompput en de buizen uit en richt ze volgens de bestektekeningen.
  5. Sluit een kabel beschermhuis aan op de kabeldoorvoermof.
  6. Bepaal de eindhoogte van de telescoop. Controleer of de telescoop geen aansluitingen afsluit. Let daarbij ook op de kabeldoorvoer. Kort het telescoopstuk zo nodig in tot 5 cm boven de hoogste aansluiting. De minimale lengte van het telescoopstuk in de schacht is 20 cm. Wanneer de 20 cm niet gehaald wordt dient een verlengd telescoopstuk toegepast te worden. Wanneer het telescoopstuk op lengte wordt gezaagd moet de nieuwe rand aangeschuind en afgebramd worden. De afdichtingsring moet opnieuw worden voorzien van glijmiddel.
  7. Vul de sleuf tot voor 2/3 van de hoogte met daartoe geëigend aanvulgrond. Verdicht het grondpakket elke 30 cm.
  8. Trek het telescoopstuk in de maximale stand omhoog en verdicht tot het niveau waarop de betonplaat geïnstalleerd moet worden. Plaats/duw de telescoop in z'n uiteindelijke stand. Controleer of de huisaansluiting en kabeldoorvoeropeningen vrij zijn.
  9. Plaats de betonplaat en putrand en controleer de hoogte.
  10. Ga verder met het aanvullen en verdichten tot gewenst maaiveld niveau.

### 9.4 Wavin Tegra 1000 installatievoorschriften

#### Specifiek Tegra 1000:

- De betonplaat en de telescoop voor de Tegra 1000 zijn identiek en uitwisselbaar met de betonplaat en telescoop van de Tegra 600.
- De schacht van de Tegra 1000 is axiaal niet flexibel.
- De Tegra 1000 putten hebben een gladde binnenwand.
- De Tegra 1000 is voorzien van een conus.
- De Tegra 1000 is op het werk niet in te korten.

#### Installatie voorschriften Wavin Tegra 1000 putten:

1. Bereid de bodem van de sleuf voor volgens huidige NPR 3218. De bodem van de sleuf dient een regelmatig vlak en droog oppervlak te hebben met een eventuele uitsparing voor de putbodem. Onderzijde put  $\neq$  onderzijde buis.
2. Controleer de hoogte van de Tegra inspectieput, inclusief het traploos verstelbare telescoop stuk, en de putafdekking. Eventueel het telescoopstuk op lengte maken. Inkorten met een daartoe geschikt gereedschap. Verlengen middels een verlengd telescoopstuk.
3. Plaats de Tegra put waterpas in de sleuf.
4. Voordat de verbinding tot stand wordt gebracht dienen de (draaibare-) mofaansluitingen gecontroleerd te worden op verontreinigingen. De manchetten van de mofaansluitstukken en zo nodig het spie-einde van de buizen moeten worden voorzien van glijmiddel en vervolgens kunnen de buizen in de mof worden geplaatst.
5. Lijn de put en de buizen uit en richt ze volgens de bestektekeningen. Hierbij kan gebruik worden gemaakt van de draaibare werking, rondom 7,5°, van de mofaansluitingen in de bodem (mits beschikbaar).
6. Vul de sleuf aan met daartoe geëigend aanvulgrond en verdicht het zandpakket per 30 cm tot ongeveer 60 cm onder maaiveld.
7. Controleer of de telescoop de goede lengte heeft (steekt minimaal 20 cm in de schacht). Zo nodig de telescoop inkorten, schuine rand aanbrengen en afbramen. Controleer ook de afdichtingring op verontreinigingen en beschadigingen.
8. Voorzie de afdichtingsring, en zo nodig de centreer blokken, van glijmiddel.
9. Plaats de telescoop in de hoogste stand, met handkracht, opnieuw in de schacht.
10. Breng het grondpakket op de juiste hoogte, in lagen van 5-10 cm onder verdichten met een trilplaat. Gebruik geen stamper. Duw de telescoop, met handkracht, op het verdichte grondpakket.
11. Plaats de betonplaat en controleer de hoogte. Eventueel tilklem gebruiken om de telescoop samen met de betonplaat op hoogte te stellen.
12. Plaats de dekselconstructie en controleer de hoogte.
13. Ga verder met het aanvullen en verdichten tot gewenst maaiveldniveau.

### 9.5 Wavin DHZ Tegra 600 en Tegra 800 installatievoorschriften

Volgt eind 2004

**9.6 Wavin Tegra  
putwandinlaten  
installatievoorschriften**

Wavin levert de Wavin Tegra putten volledig volgens uw opgave. Het kan voorkomen dat u achteraf op het werk extra aansluitingen in de put moet aanbrengen. Dit kan met de Wavin putwandinlaat.

**Algemeen:**

De Wavin putwandinlaat is verkrijgbaar in de diameters 110, 125 en 160 mm. Elke diameter heeft een bijbehorende boormaat.

Elke putwandinlaat is voorzien van montage instructies.

Aansluitingen zijn mogelijk tot 2 cm boven het banket in de bodem. Let wel op de telescoop lengte, deze moet u zo nodig inkorten.

In de conus van de Tegra 1000 mag geen putwand inlaat worden aangebracht.

**Installatievoorschriften Tegra putwand inlaten:**

In verband met de duidelijkheid van de foto's is gekozen voor een afwijkende schachtkleur bij de nu volgende instructies.



1.) Boor met een Tegra 'gatenboor' een gat in de schacht. Boordiameter is afhankelijk van de aan te sluiten diameter.



4.) Plaats (duw) de putwand inlaat in de rubberen manchet. Zo nodig met gebruik van een stootijzer.



2.) Verwijder de bramen en plaats de rubber manchet in het geboorde gat.



5.) De compleet geïnstalleerde putwand inlaat.



3.) Smeer de geplaatste rubber manchet, aan de binnenzijde, in met glijmiddel.



6.) Schuin de buis af. Smeer glijmiddel in de mof van de putwandinlaat en duw de buis op z'n plaats.

### 10. Bestekteksten Wavin Tegra putten

#### 10.1 Bestektekst Wavin Tegra inspectieputten

##### Tegra 600 Inspectieput

Inspectieput voor vrij verval riolering, put nominale middenlijn 600 mm.

Fabriekaat: Wavin

Type:Tegra 600 inspectieput

Materiaal: PP

Voorzien van:

- Op hoogte verstelbare telescoopstuk.
- Draaibare mofaansluiting tot max 7,5'.
- Put met vlakke bodem voorzien van stroomprofiel en banket.

##### Tegra 800 Inspectieput

Inspectieput voor vrij verval riolering, put nominale middenlijn 800 mm.

Fabriekaat: Wavin

Type:Tegra 800 inspectieput

Materiaal: PP

Voorzien van:

- Op hoogte verstelbare telescoopstuk.
- Draaibare mofaansluiting tot max 7,5'.
- Put met vlakke bodem voorzien van stroomprofiel en banket.

##### Tegra 1000 Inspectieput

Inspectieput voor vrij verval riolering, put nominale middenlijn 1000 mm.

Fabriekaat: Wavin

Type:Tegra 1000 inspectieput

Materiaal: kunststof

Voorzien van:

- Op hoogte verstelbare telescoopstuk
- Draaibare mofaansluiting tot max 7,5'
- Put met vlakke bodem voorzien van stroomprofiel en banket.

#### 10.2 Bestekteksten Wavin Tegra Pompputten

##### Tegra 800 Pompput

Pompput voor drukriolering put nominale middenlijn 800 mm.

Fabriekaat: Wavin

Type:Tegra 800 pompput

Materiaal: PP

Voorzien van:

- Op hoogte verstelbaar telescoopstuk.
- Gladde binnenwand.
- Put met vlakke bodem voorzien van stroomprofiel en opdrijfrand.

##### Tegra 1000 Pompput

Pompput voor drukriolering put nominale middenlijn 1000 mm.

Fabriekaat: Wavin

Type:Tegra 1000 pompput

Materiaal: PE

Voorzien van:

- Op hoogte verstelbaar telescoopstuk.
- Gladde binnenwand.
- Put met vlakke bodem voorzien van stroomprofiel en banket.

#### 10.3 Bestektekst Tegra Smart Drain putten

##### Tegra 600 Smart Drainput

Put voor vrij verval riolering put nominale middenlijn 600 mm.

Fabriekaat: Wavin

Type:Tegra 600 Smart Drainput

Materiaal: PP

Voorzien van:

- Op hoogte verstelbaar telescoopstuk.
- Afvoer begrenzer 75 mm en regenwater afvoer.
- Put met vlakke bodem voorzien van stroomprofiel.

##### Tegra 800 Smart Drainput

Put voor vrij verval riolering put nominale middenlijn 800 mm.

Fabriekaat: Wavin

Type:Tegra 800 Smart Drainput

Materiaal: PP

Voorzien van:

- Op hoogte verstelbaar telescoopstuk.
- Afvoer begrenzer 75 mm en regenwater afvoer.
- Put met vlakke bodem voorzien van stroomprofiel.

#### 10.4 Bestektekst Tegra Drempelputten

##### Tegra 600 Drempelput

Put voor vrij verval riolering  
put nominale middenlijn 600 mm.

Fabriek: Wavin

Type:Tegra 600 Drempelput

Materiaal: PP

Voorzien van:

- Op hoogte verstelbaar telescoopstuk.
- Drempel.
- Put met vlakke bodem.

##### Tegra 800 Drempelput

Put voor vrij verval riolering  
put nominale middenlijn 800 mm.

Fabriek: Wavin

Type:Tegra 800 Drempelput

Materiaal: PP

Voorzien van:

- Op hoogte verstelbaar telescoopstuk.
- Drempel.
- Put met vlakke bodem.

##### Tegra 1000 Drempelput

Put voor vrij verval riolering  
put nominale middenlijn 1000 mm.

Fabriek: Wavin

Type:Tegra 1000 Drempelput

Materiaal: PP

Voorzien van:

- Op hoogte verstelbaar telescoopstuk.
- Drempel.
- Put met vlakke bodem.

#### 10.5 Bestektekst Tegra Bezinkputten

##### Tegra 600 Bezinkput

Put voor vrij verval riolering  
put nominale middenlijn 600 mm.

Fabriek: Wavin

Type:Tegra 600 Bezinkput

Materiaal: PP

Voorzien van:

- Op hoogte verstelbaar telescoopstuk.
- Een zonk van 35 cm;  
aansluitdiameter < 315 mm.
- Een zonk van 50 cm;  
aansluitdiameter > 250 mm.
- Put met vlakke bodem.

##### Tegra 800 Bezinkput

Put voor vrij verval riolering  
put nominale middenlijn 800 mm.

Fabriek: Wavin

Type:Tegra 800 Bezinkput

Materiaal: PP

Voorzien van:

- Op hoogte verstelbaar telescoopstuk.
- Een zonk van 35 cm;  
aansluitdiameter < 315 mm.
- Een zonk van 50 cm;  
aansluitdiameter > 250 mm.
- Put met vlakke bodem.
- Draaibare mofaansluiting.

##### Tegra 1000 Bezinkput

Put voor vrij verval riolering  
put nominale middenlijn 1000 mm.

Fabriek: Wavin

Type:Tegra 1000 Bezinkput

Materiaal: PE

Voorzien van:

- Op hoogte verstelbaar telescoopstuk.
- Een zonk van 35 cm;  
aansluitdiameter < 315 mm.
- Een zonk van 50 cm;  
aansluitdiameter > 250 mm.
- Put met vlakke bodem.

#### Filialen

**Wavin Nederland B.V.**  
J.C. Kellerlaan 8  
7772 SG · HARDENBERG  
Postbus 5  
7770 AA · HARDENBERG  
Telefoon 0523-28 81 65  
Telefax 0523-28 86 78  
Internet [www.wavin.nl](http://www.wavin.nl)  
E-mail [info@wavin.nl](mailto:info@wavin.nl)

**District Noord/Oost**  
Telefoon 0523-28 84 58  
Telefax 0523-28 82 28

**Filiaal Hardenberg**  
Handelsstraat 11a  
7772 TS · HARDENBERG

**Filiaal Zwolle**  
Industrieterrein Voorst-C  
Trawlerweg 12  
8042 PZ · ZWOLLE

**Filiaal Oosterhout**  
(bij Elst Gld.)  
Bedrijvenpark de Rietgraaf  
Rondweg 1  
6679 AS · OOSTERHOUT

**Filiaal Hoogeveen**  
Pascalstraat 4  
7903 BJ · HOOGEVEEN

**Filiaal Assen**  
Industrieterrein Peelerpark  
Australiëweg 4  
9407 TE · ASSEN

**District Noord/West**  
Telefoon 020-462 60 10  
Telefax 020-693 90 55

**Filiaal Amsterdam**  
Amstel Business Park West  
W. Fenengastraat 2  
1096 BN · AMSTERDAM

**Filiaal Utrecht**  
Industrieterrein de Liesbosch  
Ravenswade 162  
3439 LD · NIEUWEGEIN

**Filiaal Almere**  
Industrieterrein de Vaart  
Hefbrugweg 24  
1332 AP · ALMERE

**Filiaal Waddinxveen**  
Henegouwerweg 21  
2741 KS · WADDINXVEEN

**District Zuid**  
Telefoon 010-245 46 47  
Telefax 010-462 32 68

**Filiaal Rotterdam**  
Bedrijvenpark Noord-West  
Vareseweg 120  
3047 AV · ROTTERDAM

**Filiaal 's-Hertogenbosch**  
Tradepark de Herven  
Afrikalaan 11  
5232 BD · 'S-HERTOGENBOSCH

**Filiaal Breda**  
Bedrijfsnummer 8626  
Heusing 18  
4817 ZB · BREDA

**Filiaal Leidschendam**  
Industrieterrein Forepark  
IJssel 9, 2491 BW  
DEN HAAG-LEIDSCHENDAM

**Filiaal Tilburg**  
Swaardvenstraat 27  
5048 AV · TILBURG

**Filiaal Beek**  
Stationsstraat 100  
6191 BG · BEEK





**Leveringsprogramma:**

Wavin levert kunststof leidingsystemen met complete fittingprogramma's voor de volgende toepassingsgebieden:

- Drinkwaterdistributie
- Gastransport en -distributie
- Persriolering w.o. pompputten
- Buitenriolering w.o. kunststof inspectieputten, kunststof kolken
- Binnenriolering
- Sanitair en Verwarming
- Regenwaterafvoer en dakgoten
- Regenwatersystemen
- Regenwaterinfiltratiesystemen
- PE-afvoer
- Elektro
- Kabelbescherming
- Industriële leidingen
- Glasvezelversterkte kunststofleidingen
- Drainage
- Lijnafwateringsystemen
- IBA's

RECYCLING



PVC-LEIDINGEN



ISO 9001

© 2004 Wavin Nederland B.V.

De in dit handboek opgenomen informatie is gebaseerd op onze huidige kennis en ervaring. Wij aanvaarden evenwel geen aansprakelijkheid voor de gevolgen van eventuele tekortkomingen hierin. Overname van delen van de inhoud is uitsluitend toegestaan met bronvermelding.