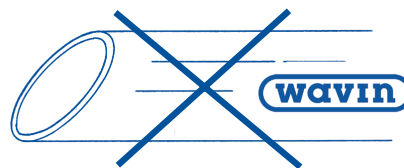
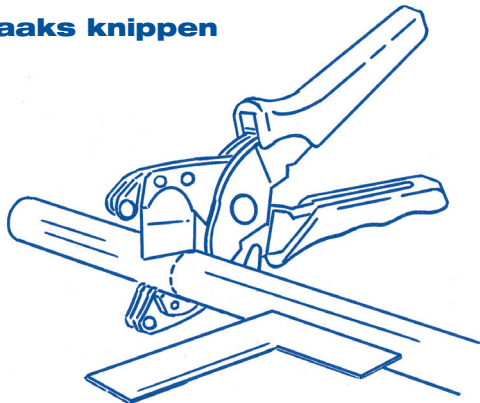


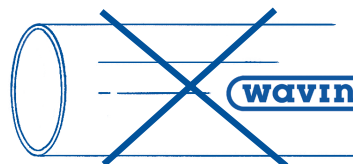
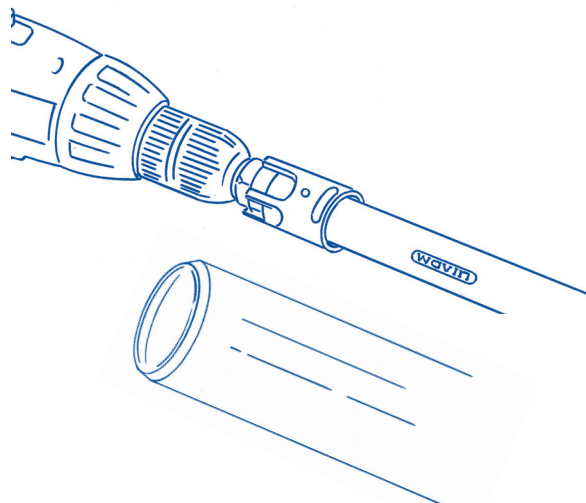
Montage van Wavin smartFIX fittingen

Montage-instructies

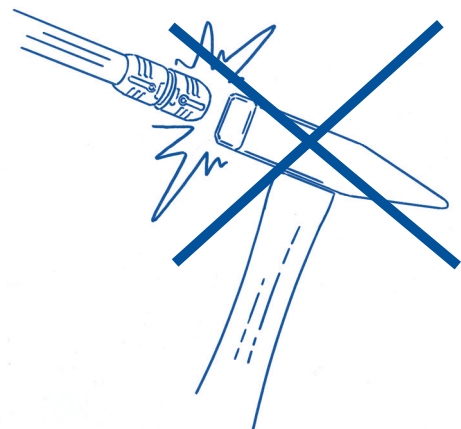
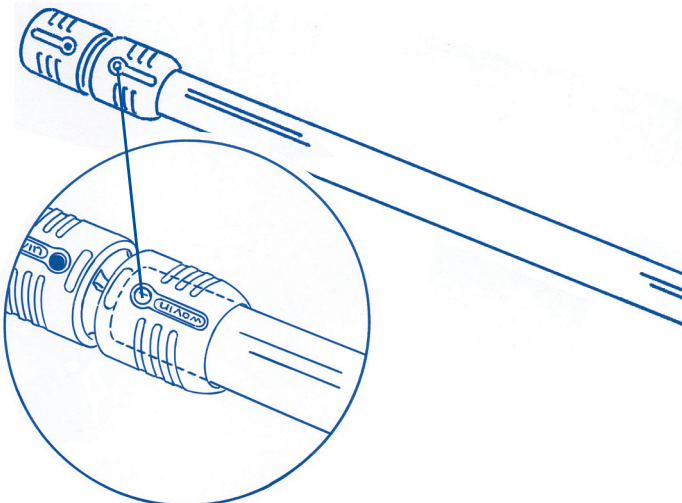
1. Haaks knippen



2. Kalibreren en aanschuinen

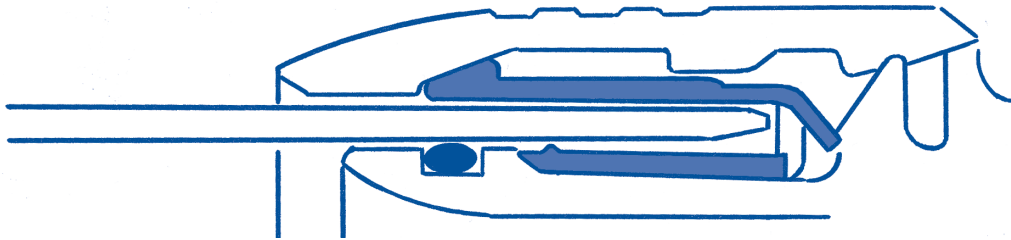


3. Insteken voorbij venster



De Wavin smartFIX fitting:

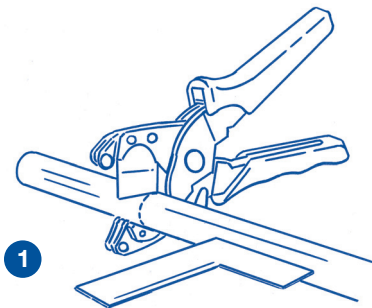
De Wavin smartFIX fittingen zijn voorzien van een inwendige bus met O-ring en een griping die in de binnenkant en buitenkant van de buis grijpt voor een volledige trekvastheid. Door de compressie van de O-ring ontstaat gedurende meer dan 50 jaar een volledig waterdichte verbinding. Als de buis is ingeschoven is demontage niet meer mogelijk.



De kunststof fittingen kunnen breken indien zij onder grote spanning toegepast worden in combinatie met bouwschuim (PUR), vloeibare pakking, secondelijm en agressieve oplosmiddelen.

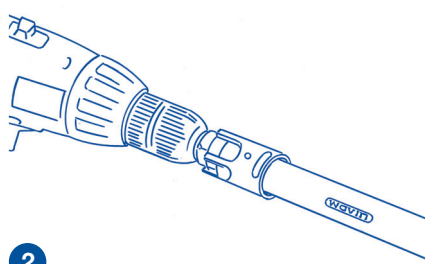
Het maken van de verbinding in drie stappen

Na aanleg is een leiding moeilijk schoon te krijgen, probeer te voorkomen dat de fittingen en de binnenzijde van de leiding vuil worden.



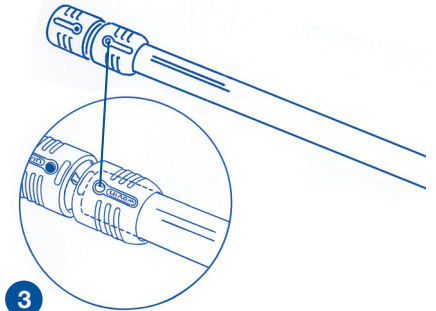
1. Haaks knippen

Kort de de buis haaks af met behulp van een Wavin buisknipmes.



2. Kalibreren en aanschuiven

Maak de buis rond met de Wavin kalibreerdoorn, hierbij wordt meteen de binnen- en buitenkant van de buis afgebraamd en aangeschuind. Draai de kalibreerdoorn draaiend in tot de aanslag. Maak tenminste 1 volledige omwenteling met de kalibreerdoorn waarbij de kalibreerdoorn tegen het buiseind wordt gedrukt. Trek deze met een draaiende beweging uit. Controleer de lengte van de inwendige aanschuining: minimaal 1 mm.



3. Insteken voorbij venster

Schuif de buis gelijkmatig tot de aanslag in de fitting (niet stoten).

Als het inschuiven van de buis niet gemakkelijk verloopt, de buis uitnemen en de aanschuining controleren. Zo nodig opnieuw kalibreerdoorn gebruiken om aan te schuiven. Controleer de insteeklengte door het venster in de huls.

Wavin adviseert om elke leiding voor het instorten of voor ingebruikname af te persen op minimaal 10 bar.