



## COMFORTABELE WATERDRUK OVERAL IN HUIS

Comfort is van essentieel belang in uw huishouden. Verbetering van douche- en badfaciliteiten verhoogt het comfort in huis. Voor maximaal comfort en rendement is een goede afstelling van de waterdruk noodzakelijk. De Active Inox van DAB zorgt voor een goede druk in uw woning .

De meertraps centrifugaalpomp is één van de stilste pompen, mede door de normaalzuigende constructie. Het Active System, dat toegepast is op de Euroinox pomp, zorgt voor een stabiele druk en voorkomt veelal het warm-koud effect van douchemengkranen. Bij gebruik van thermostaatkranen is het aan te bevelen een reduceertoestel te plaatsen. In combinatie met een onderdrukbeveiliging voldoet deze installatie helemaal aan de Vewin-eisen voor huishoudinstallaties.



### Werking Active system

Het **Active system** is gebaseerd op een dubbel controlesysteem, dat via het elektronische circuit, de gegevens met betrekking tot druk en stroming van het water verzamelt en verwerkt en zo een optimale werking van de electropomp mogelijk maakt.

Bij waterafname zorgt het **Active system** ervoor dat de electropomp in werking komt als er druk in de installatie is gedaald tot de inschakelwaarde

(door de gebruiker zelf in te stellen van 1,5 tot 2,5 bar).

Bij lekkage in de installatie of zeer geringe waterafname beperkt het systeem het aantal inschakelingen van de electropomp.

De pomp start en stopt vertraagd, waardoor het **Active system** waterslag vermijdt.

Het **Active system** is zeer eenvoudig te installeren en is onderhoudsvrij.

**Indien de voordruk van de WML sterk fluctueert en waarbij deze boven de 3 bar zou kunnen komen; is het noodzakelijk de pomp te beschermen tegen mogelijke waterslag in de installatie.**

**Deze waterslag kan worden opgevangen door het toepassen van een 8 liter drukvaatje en het plaatsen van een drukreducetoestel voor de pomp.**

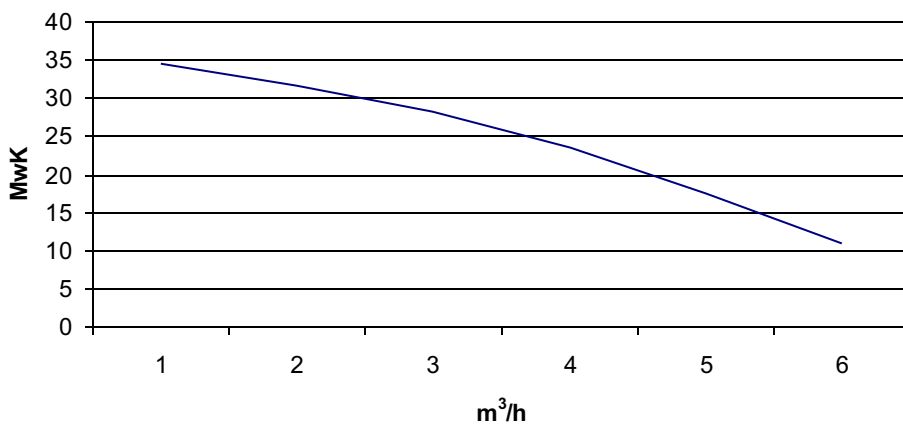
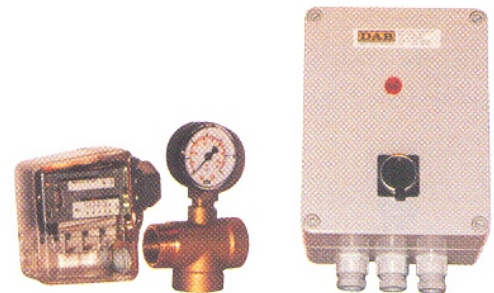
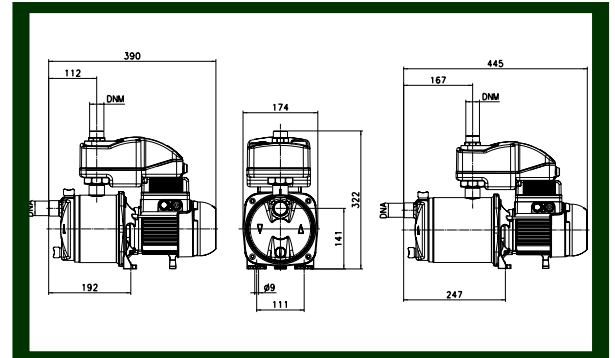


### Technische specificaties

1. Automatische horizontale meertrapscentrifugaalpomp
2. RVS pomphuis, kunststof waaier, messing klep en appendages
3. Temperatuur vloeistof:
  - van -10°C tot +35°C voor toepassing in en rondom de woning
  - van -10°C tot +40°C voor andere toepassingen
4. Maximale omgevingstemperatuur: +40°C
5. Maximale bedrijfsdruk: 6 bar (600kPa)
6. Beschermingsklasse: IP44 (IP55 op het klemmenbord)
7. Isolatieklasse: F
8. Bijzonder laag geluidsniveau

### Optioneel (aanbevolen)

9. Onderdrukbeveiliging; voor directe aansluiting op het waternet, volgens Vewin 4.3.2
  - Onderdrukschakelaar met instelbare minimum uitschakeldruk en manometer. Via de schakelkast is de uitschakeltijd vertraagd uitgevoerd.
  - Signaallamp op de kast met aan/uit-schakelaar en potentiaalvrij storingsmeldcontact.



| MODEL                    | STROOMVOORZIENING<br>50 Hz | P1       | P2             |     | In<br>A | CONDENSATOR |     |
|--------------------------|----------------------------|----------|----------------|-----|---------|-------------|-----|
|                          |                            | MAX<br>W | NOMINALE<br>kW | HP  |         | µF          | Vc  |
| <b>ACTIVE EI 25/30 M</b> | 1x220-240 V ~              | 520      | 0,37           | 0,5 | 2,4     | 10          | 450 |

**Meerdere typen Active Inox-pompen leverbaar voor hogere capaciteit en opvoerhoogten.  
Neem voor meer informatie contact op met de afdeling verkoop.**