

Afwateringssystemen voor zware industriële toepassingen

ACO DRAIN® S 100 K t/m S 300 K met Powerlock®

Voor extreem zware belastingen -

belastingsklassen A 15 t/m F 900 kN



ACO DRAIN®

Wij zorgen voor de afwatering

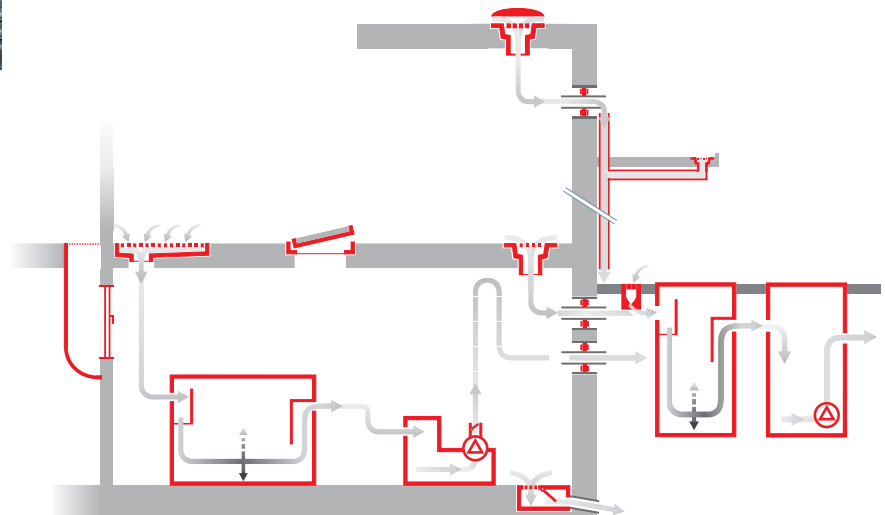


De ACO-groep staat wereldwijd voor kwaliteit, ervaring en innovatie op het gebied van Afwateringstechniek voor toepassingen in Civiele techniek, Bouwtechniek en Installatietechniek. In Nederland biedt ACO B.V. met o.a. de merken ACO Drain en ACO Passavant hoogwaardige producten en een goede advisering en service.

De 3 rode balken in het logo staan voor de drie kerncompetenties van ACO

- Afwateren
- Zuiveren
- Verpompen

ACO biedt hiermee complete systeemoplossingen voor afwatering van gebouwen en buitenruimte.



2

Inhoud

- 3 Zekerheid boven alles!
- 4 Roosterbevestiging en veiligheidsvoeg
- 5 SK-serie
Overzichtsschema
- 6 Afmetingen



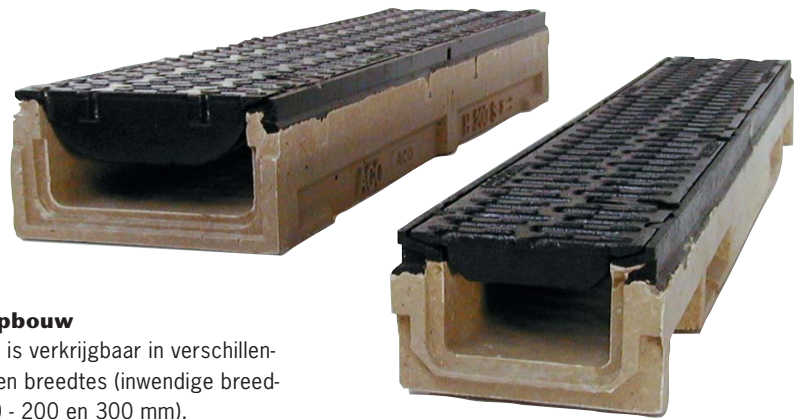
ACO DRAIN®

Zekerheid boven alles!

De ACO DRAIN® lijnafwateringssystemen van de SK serie kunnen overal worden toegepast waar zware verkeersbelastingen voorkomen of waar vloeistoffen de bodem kunnen verontreinigen.

Denk daarbij aan benzinestations, chemische opslagplaatsen, industrieterreinen, container terminals, start- en landingsbanen van vliegvelden, enz.

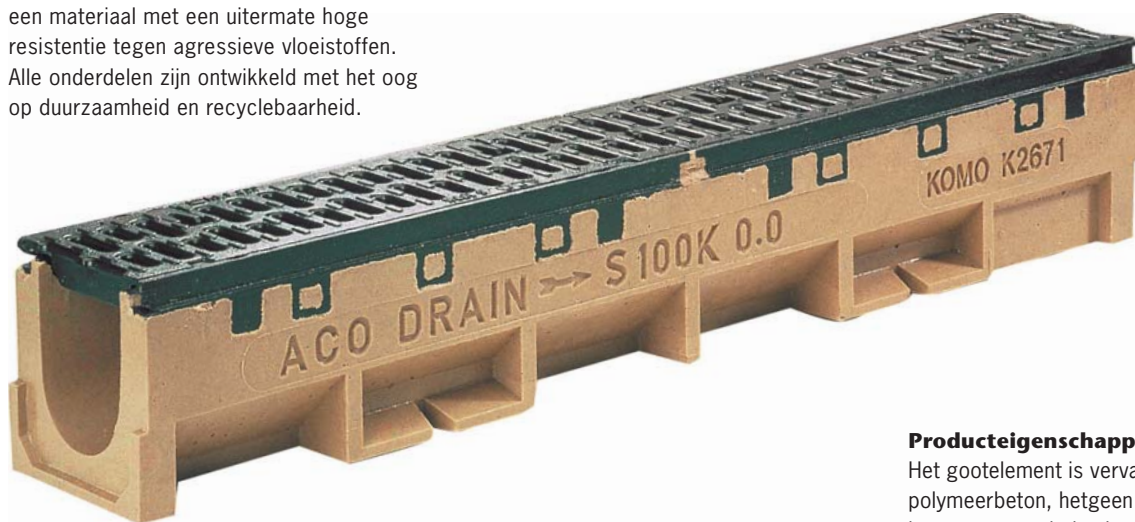
Zoals bij alle ACO DRAIN® producten is de SK-serie vervaardigd uit polymeerbeton, een materiaal met een uitermate hoge resistentie tegen agressieve vloeistoffen. Alle onderdelen zijn ontwikkeld met het oog op duurzaamheid en recyclebaarheid.



Systeem opbouw

Het systeem is verkrijgbaar in verschillende hoogtes en breedtes (inwendige breedte 100 - 150 - 200 en 300 mm).

Ook zijn diverse vervaltypen mogelijk, waardoor dit systeem een oplossing op maat biedt voor elk project.



De SK serie is berekend op zeer extreme belastingen en voldoet dan ook aan alle belastingsklassen van A 15 t/m F 900 conform NEN-EN 1433.

Powerlock®

De SK-serie is voorzien van het vernuftige Powerlock® vergrendelingssysteem. Dit is een schroefloze roosterbevestiging voor zware belastingen die de montage en het onderhoud van het lijnafwateringssysteem sterk vereenvoudigt.

De randbescherming, aan de bovenzijde van het gootelement is zo gevormd dat in de langsrichting een optimale, vloeistofdichte aansluiting met de aangrenzende verharding kan worden gerealiseerd.

Let op!

Op aanvraag zijn extra brede types verkrijgbaar met een inwendige breedte van 400 of 500 mm.

Producteigenschappen

Het gootelement is vervaardigd uit polymeerbeton, hetgeen uitermate bestand is tegen zware belastingen. Maar dat is niet het enige:

- De versterkingsribben vergroten het draagvlak en optimaliseren de drukverdeling op de ondergrond.
- Speciale verankeringsribben zorgen voor een solide inbouw en een perfecte hechting met de fundering.
- De geïntegreerde beveiliging tegen verschuiving zorgt, net als het lage zwaartepunt, al bij de inbouw voor de nodige veiligheid.
- De gladde zijwanden hebben geen uitstekende delen waardoor onnodige voegen vermeden worden. Het aansluiten van verhardingen zoals bestratingselementen, asfalt of beton is zonder probleem mogelijk.



ACO DRAIN®

SK-serie

Het innovatieve rooster



Powerlock® snelsluiting uit kunststof (polyamide) en RVS

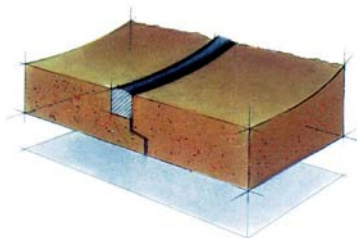
Een ingenieus ontworpen rooster met een robuust design.

- De constructie garandeert een maximaal draagvermogen tot en met belastingsklasse F 900 kN.
- De SK-serie heeft een grote waterdoorlaat.
- Verspringende sleufopeningen voorkomen het 'overschieten' van vloeistoffen.
- 4 schuifvergrendelingen en 4 fixatiepunten zorgen voor een aanzienlijk eenvoudige montage en onderhoud.
- Bevestigingsnokken voorkomen een lengteverschuiving van de afdekkroosters.
- Een speciale beschermlaag maakt de roosters bestand tegen corrosie, tijdens opslag en plaatsing.

Vloeistofdicht en veilig voor de bodem

Door middel van de doorlopende afkitbare voeg (SF) bij de onderlinge aansluiting en de speciaal gevormde randbescherming, is het mogelijk volledig vloeistofdichte gootstrengen en aansluitingen met de aangrenzende oppervlakken te realiseren. De geïntegreerde multifunctionele randbescherming is aan de bovenzijde zo gevormd, dat in de langsrichting een optimale voegspanning met de aangrenzende verharding ontstaat.

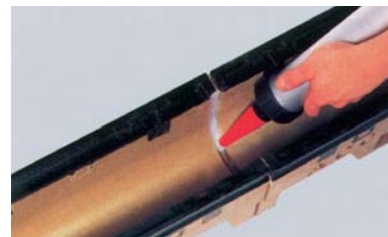
Door de voegspanning af te kitten, ontstaat een vloeistofdichte aansluiting met de aangrenzende verharding. De speciale beschermlaag op de randbescherming voorkomt corrosie. De hechtprimer kan direct op de randbescherming worden aangebracht. Alle aansluitingen, ook die op de zandvanger en de riolering, kunnen vloeistofdicht gerealiseerd worden. Voor speciale toepassingen is de ACO DRAIN® veiligheidsstop ontworpen. Hiermee kan bijvoorbeeld bij calamiteiten de gootstreng van de riolering worden afgesloten. Het ongecontroleerd weglopen van agressieve vloeistoffen wordt zodoende voorkomen.



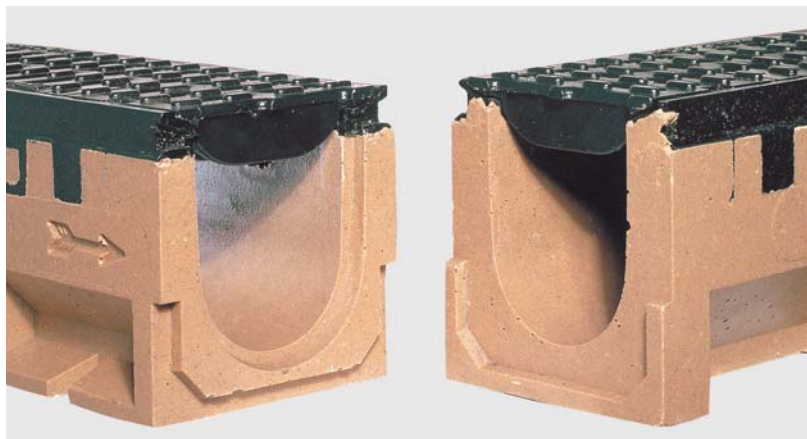
Principe van de veiligheidsvoeg (SF)



...eenvoudig te openen met de ACO DRAIN® roosterhaak en net zo eenvoudig te sluiten.



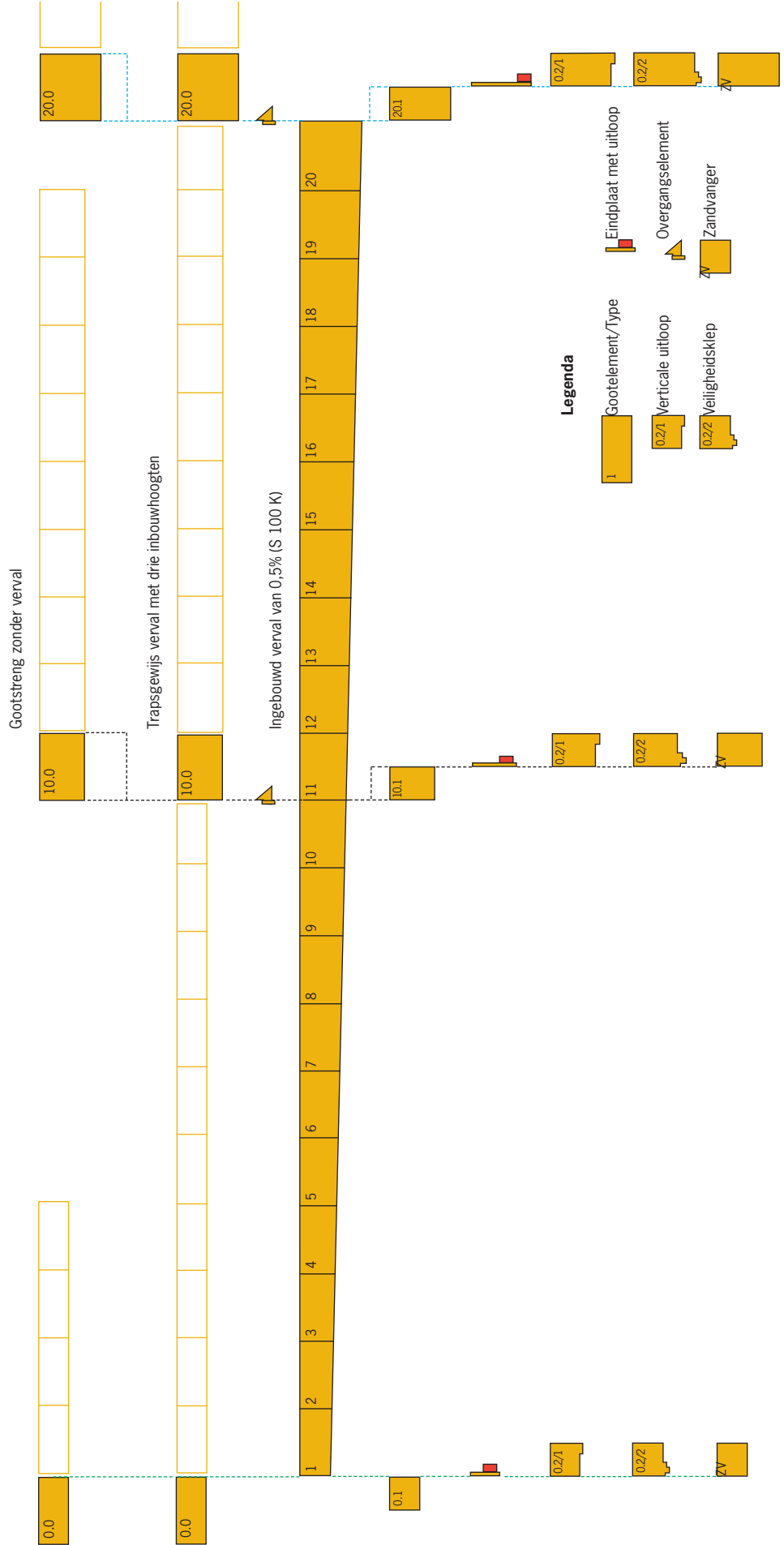
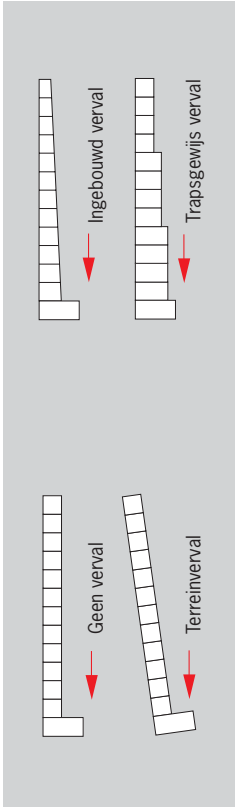
Veiligheidsvoeg (SF) opvullen met elastisch blijvende voegmassa.



Vaar- en moerverbinding voor een nauwkeurige onderlinge aansluiting, voorzien van een afkitbare veiligheidsvoeg (SF) doorlopend tot aan de bovenzijde van de randbescherming.

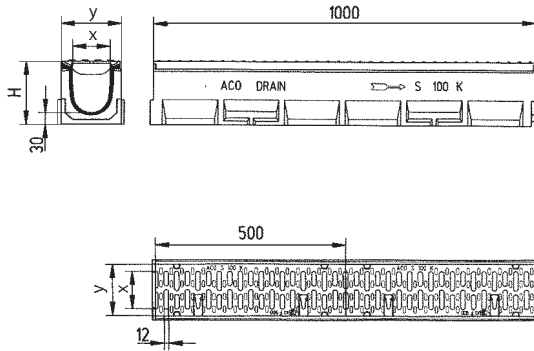
Overzichtsschema

ACO DRAIN®

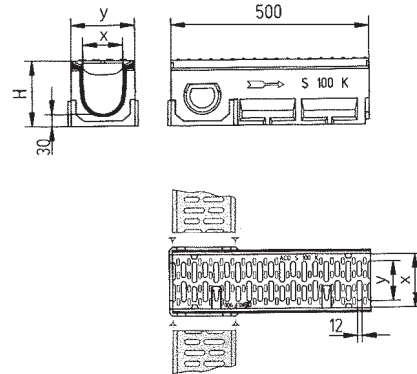


SK-serie - S 100 K

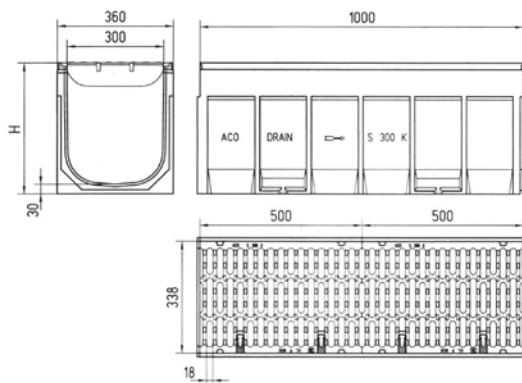
Afmetingen



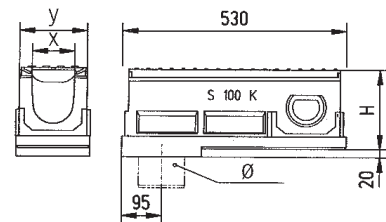
Gootelement, 1 meter, S100K, S150K, S200K



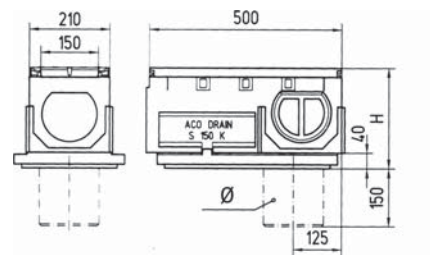
Gootelement, 0,5 meter, voor hoek-, T- en kruis verbindingen



Gootelement S300K.



Onderuitloop en voorvorming voor zij aansluiting



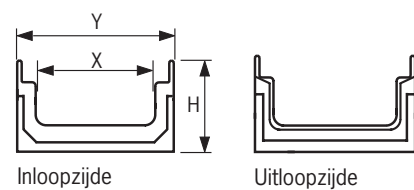
Met ingegoten NBR O-ring voor onderuitloop en voorvorming voor zij aansluiting

6

Afmetingen gootelementen

Type	Breedte (inwendig) mm (X)	Breedte (uitwendig) mm (Y)	Hoogte (uitwendig) mm (H)	Aansluit diameter mm Ø
S100K	100	160	165-265	110
S150K	150	210	220-320	160
S200K	200	260	290-390	160
S300K	300	360	400	200
H100SK	100	160	100	110
H200SK	200	210	130	160

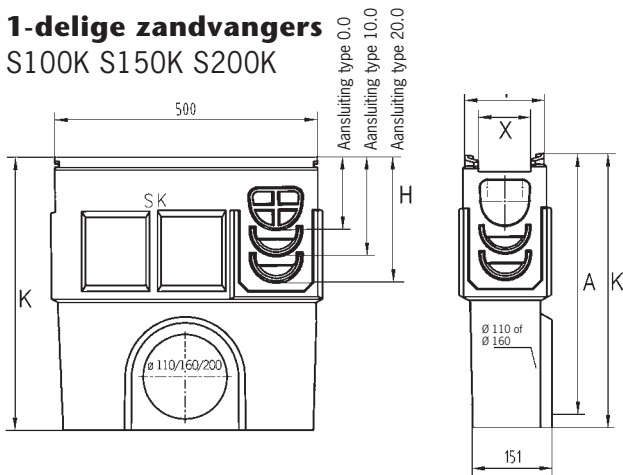
NW 400 en 500 op aanvraag



Gootelement H100SK, H200SK

Voor totaal assortiment zie geldende prijslijst.

1-delige zandvangers S100K S150K S200K



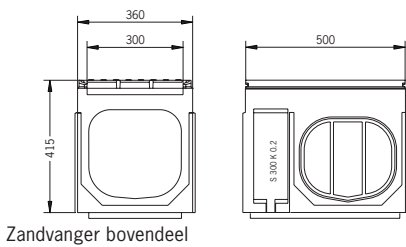
Afmetingen zandvanger

Type	Breedte (inwendig) mm (X)	Breedte (uitwendig) mm (Y)	Hoogte (uitwendig) mm (K)	BOB mm (A)	Aansluit diameter mm Ø
S100K	100	160	520	496	110/160
S150K	150	210	620	595	160/200
S200K	200	260	700	676	160/200
S300K	300	360	nvt	nvt	nvt

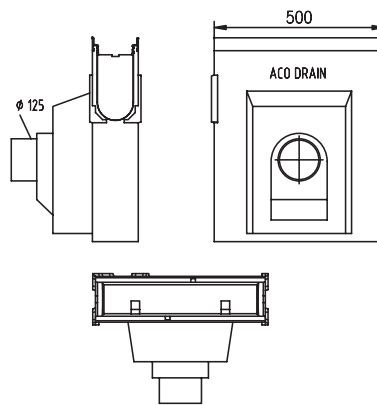
meerdelige zandvanger S300K

Opties

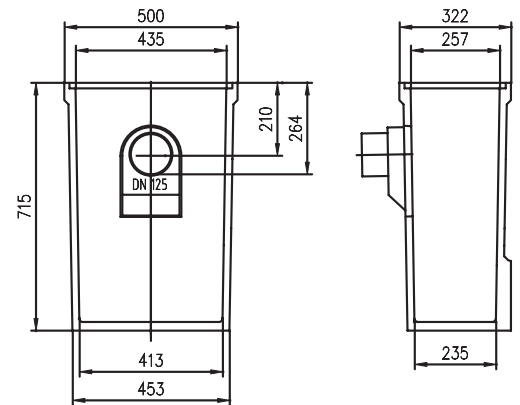
Zandvanger met gietijzeren stankslot garnituur en spie $\varnothing 125$



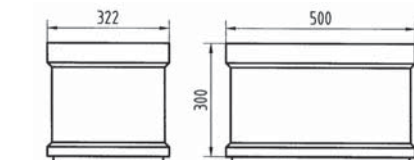
Zandvanger bovendeel



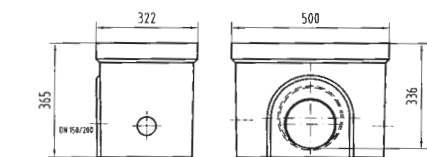
1-delige zandvanger S100K, S150K, S200K



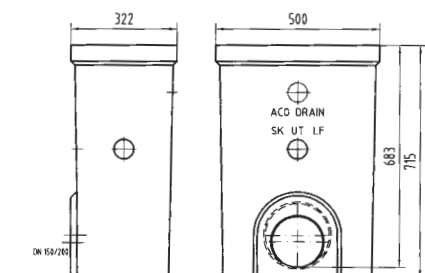
Onderdeel t.b.v S300K zandvanger



Tussendeel

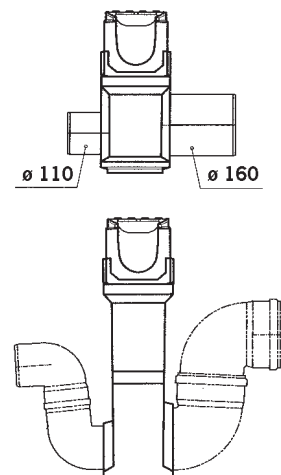


Zandvanger onderdeel kort model $\varnothing 160$ of $\varnothing 200$ mm



Zandvanger onderdeel lang model $\varnothing 160$ of $\varnothing 200$ mm

Voorbeeld aansluiting



Aansluiting met stankslot (S100K)

Wij zorgen voor de afwatering

Productgroepen:

- ACO Drain®
- ACO Passavant
- ACO Stainless
- ACO Profiline
- ACO Pipe®
- ACO GM-X
- ACO Self®
- ACO Markant
- ACO Sport
- ACO Pro
- ACO FlexDrain

ACO BV

Postbus 217
7000 AE Doetinchem
Edisonstraat 36
7006 RD Doetinchem
Tel. (0314) 36 82 80
Fax (0314) 36 82 90
E-mail: info@aco.nl
www.aco.nl

© 2008 ACO

De informatie in deze brochure werd door ACO met de grootst mogelijke zorg opgesteld. In verband met de voortdurende verbetering van bestaande producten en de ontwikkeling van nieuwe producten, behoudt ACO zich het recht voor specificaties te wijzigen. Het is de verantwoordelijkheid van de verwerker resp. de gebruiker vast te stellen, dat het ACO product geschikt is voor de geplande toepassing en verwerkt wordt volgens de geldende inbouwvoorschriften. Aan de aanbevelingen en suggesties kunnen geen garanties worden ontleend, omdat de verwerkings- en gebruiksomstandigheden buiten de controle van ACO liggen.